



Государственная инспекция  
по охране объектов культурного наследия Республики Хакасия

ПРИКАЗ

«19» июня 2018 г.

№ 44

г. Абакан

**Об утверждении границ территорий и режимов использования территории  
объектов культурного наследия регионального значения**

В соответствии с Федеральным законом от 25.06.2002 № 73-ФЗ «Об объектах культурного наследия (памятниках истории и культуры) народов Российской Федерации» (с последующими изменениями) и Положением о Государственной инспекции по охране объектов культурного наследия Республики Хакасия, утвержденным постановлением Правительства Республики Хакасия от 29.12.2016 № 645 п р и к а з ы в а ю:

1. Утвердить границы территории объекта культурного наследия регионального значения «Обелиск «Павшим коммунарам» сооружен в 1927 году в память погибшим за установление и защиту Советской власти в Хакасии» (приложение 1).

2. Утвердить режим использования территории объекта культурного наследия регионального значения «Обелиск «Павшим коммунарам» сооружен в 1927 году в память погибшим за установление и защиту Советской власти в Хакасии» (приложение 2).

3. Утвердить границы территории объекта культурного наследия регионального значения «Братская могила рабочих Абаканского железодельного завода, убитых белогвардейцами в декабре 1919 г.» (приложение 3).

4. Утвердить режим использования территории объекта культурного наследия регионального значения «Братская могила рабочих Абаканского железодельного завода, убитых белогвардейцами в декабре 1919 г.» (приложение 4).

5. Утвердить границы территории объекта культурного наследия регионального значения «Обелиск в память погибших в борьбе за установление Советской власти девяти рабочих чугуно-литейного завода» (приложение 5).

6. Утвердить режим использования территории объекта культурного наследия регионального значения «Обелиск в память погибших в борьбе за установление Советской власти девяти рабочих чугуно-литейного завода» (приложение 6).

7. Утвердить границы территории объекта культурного наследия регионального значения «Братское кладбище воинов Советской Армии - участников Великой Отечественной войны 1941 - 1945 гг., умерших в госпиталях г. Абакана» (приложение 7).

8. Утвердить режим использования территории объекта культурного наследия

регионального значения «Братское кладбище воинов Советской Армии - участников Великой Отечественной войны 1941 - 1945 гг., умерших в госпиталях г. Абакана» (приложение 8).

9. Утвердить границы территории объекта культурного наследия регионального значения «Могила Тихонова Василия Гавриловича (1909-1976 гг.), генерал-лейтенанта, Героя Советского Союза» (приложение 9).

10. Утвердить режим использования территории объекта культурного наследия регионального значения «Могила Тихонова Василия Гавриловича (1909-1976 гг.), генерал-лейтенанта, Героя Советского Союза» (приложение 10).

11. Утвердить границы территории объекта культурного наследия регионального значения «Братская могила участников отряда ЧОН, погибших 4 февраля 1921 года в бою с белогвардейской бандой Олиферова» (приложение 11).

12. Утвердить режим использования территории объекта культурного наследия регионального значения «Братская могила участников отряда ЧОН, погибших 4 февраля 1921 года в бою с белогвардейской бандой Олиферова» (приложение 12).

13. Утвердить границы территории объекта культурного наследия регионального значения «Могила Пономарева Ф.Г., первого председателя сельсовета, убитого кулаками 7 января 1937 г.» (приложение 13).

14. Утвердить режим использования территории объекта культурного наследия регионального значения «Могила Пономарева Ф.Г., первого председателя сельсовета, убитого кулаками 7 января 1937 г.» (приложение 14).

15. Утвердить границы территории объекта культурного наследия регионального значения «Могила Бондарева Т.М. (1820-1898 гг.), ссыльного крестьянского философа, страстного искателя правды, написавшего сочинение «Трудолюбие и тунеядство, или торжество земледельца», которое в 1890 г. с помощью Л.Н. Толстого было издано на французском языке» (приложение 15).

16. Утвердить режим использования территории объекта культурного наследия регионального значения «Могила Бондарева Т.М. (1820-1898 гг.), ссыльного крестьянского философа, страстного искателя правды, написавшего сочинение «Трудолюбие и тунеядство, или торжество земледельца», которое в 1890 г. с помощью Л.Н. Толстого было издано на французском языке» (приложение 16).

17. Утвердить границы территории объекта культурного наследия регионального значения «Братская могила крестьян, выступивших против колчаковского режима и расстрелянных в декабре 1918 года карательным отрядом» (приложение 17).

18. Утвердить режим использования территории объекта культурного наследия регионального значения «Братская могила крестьян, выступивших против колчаковского режима и расстрелянных в декабре 1918 года карательным отрядом» (приложение 18).

19. Утвердить границы территории объекта культурного наследия регионального значения «Братская могила 27 партизан, погибших в бою с колчаковским отрядом под д. Очуры в ночь на 3 октября 1919 г.» (приложение 19).

20. Утвердить режим использования территории объекта культурного наследия регионального значения «Братская могила 27 партизан, погибших в бою с колчаковским отрядом под д. Очуры в ночь на 3 октября 1919 г.» (приложение 20).

21. Утвердить границы территории объекта культурного наследия

регионального значения «Братская могила борцов, погибших за Советскую власть в 1920 г.» (приложение 21).

22. Утвердить режим использования территории объекта культурного наследия регионального значения «Братская могила борцов, погибших за Советскую власть в 1920 г.» (приложение 22).

23. Утвердить границы территории объекта культурного наследия регионального значения «Братская могила курсантов и инструкторов Бирмской военно-авиационной школы пилотов, погибших в годы обучения в 1942-1946 гг.» (приложение 23).

24. Утвердить режим использования территории объекта культурного наследия регионального значения «Братская могила курсантов и инструкторов Бирмской военно-авиационной школы пилотов, погибших в годы обучения в 1942-1946 гг.» (приложение 24).

25. Утвердить границы территории объекта культурного наследия регионального значения «Братская могила курсантов Бирмской военно-авиационной школы, погибших в годы обучения» (приложение 25).

26. Утвердить режим использования территории объекта культурного наследия регионального значения «Братская могила курсантов Бирмской военно-авиационной школы, погибших в годы обучения» (приложение 26).

27. Утвердить границы территории объекта культурного наследия регионального значения «Братская могила 89 шахтеров, погибших в 1931 году» (приложение 27).

28. Утвердить режим использования территории объекта культурного наследия регионального значения «Братская могила 89 шахтеров, погибших в 1931 году» (приложение 28).

29. Утвердить границы территории объекта культурного наследия регионального значения «Могила Окулова Степана Кузьмича (1878-1949 гг.), производителя горных работ, открывшего в 1906 г. залежи черногорского каменного угля» (приложение 29).

30. Утвердить режим использования территории объекта культурного наследия регионального значения «Могила Окулова Степана Кузьмича (1878-1949 гг.), производителя горных работ, открывшего в 1906 г. залежи черногорского каменного угля» (приложение 30).

31. Утвердить границы территории объекта культурного наследия регионального значения «Мемориал «Вечная слава» - 17 скульптурных монументов» (приложение 31).

32. Утвердить режим использования территории объекта культурного наследия регионального значения «Мемориал «Вечная слава» - 17 скульптурных монументов» (приложение 32).

33. Утвердить границы территории объекта культурного наследия регионального значения «Братская могила Советских воинов, погибших при крушении на железной дороге в октябре 1945 г.» (приложение 33).

34. Утвердить режим использования территории объекта культурного наследия регионального значения «Братская могила Советских воинов, погибших при крушении на железной дороге в октябре 1945 г.» (приложение 34).

35. Утвердить границы территории объекта культурного наследия регионального значения «Целинник» - трактор ДТ-54 – символический памятник мужеству первопроходцев, покорителей целины» (приложение 35).

36. Утвердить режим использования территории объекта культурного наследия регионального значения «Целинник» - трактор ДТ-54 – символический памятник мужеству первопроходцев, покорителей целины» (приложение 36).

37. Утвердить границы территории объекта культурного наследия регионального значения «Братская могила коммунистов, активных участников борьбы за установление Советской власти, встречавших 15 июня 1922 года продовольственный обоз для снабжения рабочих рудника Коммунар и зверски зарубленных шашками белогвардейской банды» (приложение 37).

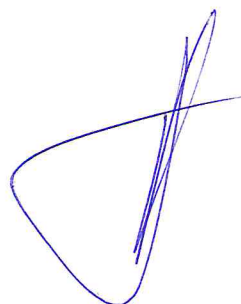
38. Утвердить режим использования территории объекта культурного наследия регионального значения «Братская могила коммунистов, активных участников борьбы за установление Советской власти, встречавших 15 июня 1922 года продовольственный обоз для снабжения рабочих рудника Коммунар и зверски зарубленных шашками белогвардейской банды» (приложение 38).

39. Утвердить границы территории объекта культурного наследия регионального значения «Памятник покорителям целины» (приложение 39).

40. Утвердить режим использования территории объекта культурного наследия регионального значения «Памятник покорителям целины» (приложение 40).

41. Разместить приказ на официальном портале исполнительных органов государственной власти Республики Хакасия в информационно-телекоммуникационной сети «Интернет» по адресу: <http://r-19.ru/>.

Руководитель  
Государственной инспекции  
по охране объектов культурного  
наследия Республики Хакасия



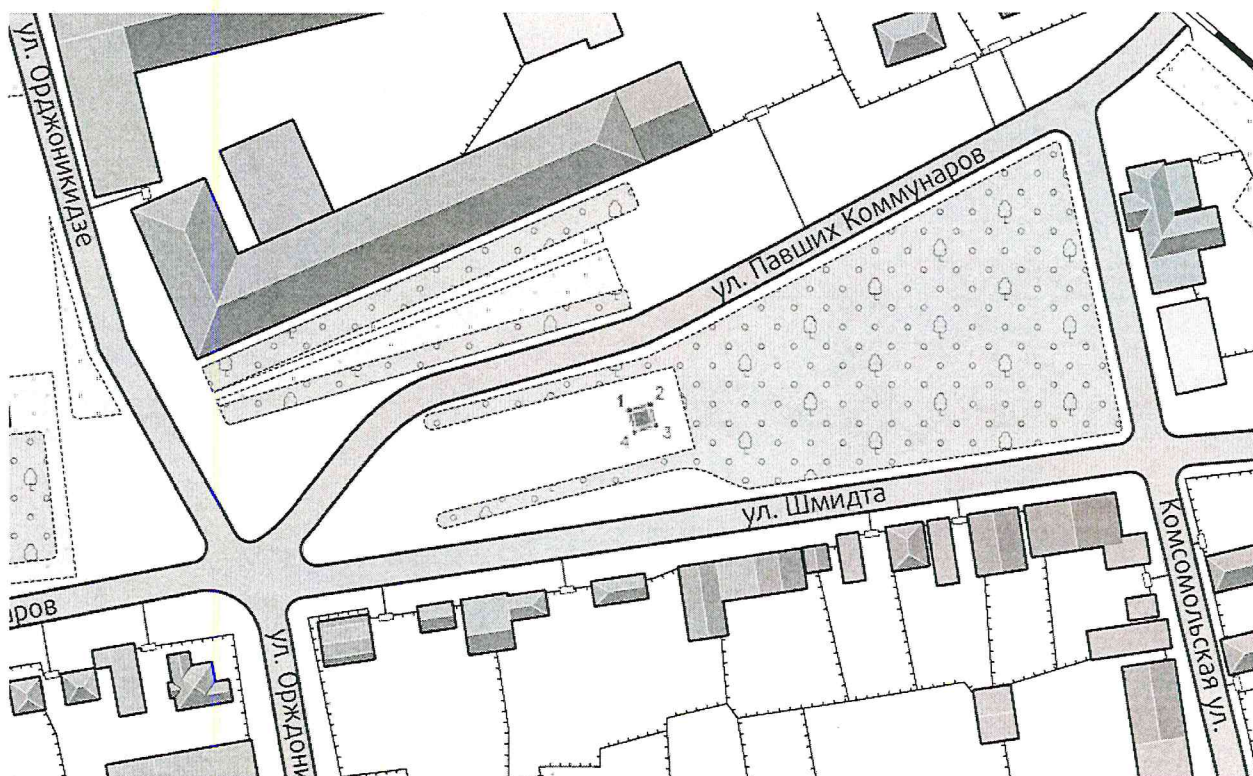
Д. Левченко

УТВЕРЖДЕНЫ  
приказом Государственной  
инспекции по охране объектов  
культурного наследия  
Республики Хакасия  
от 19.06.2018 № 44

### ГРАНИЦЫ

территории объекта культурного наследия регионального значения «Обелиск «Павшим коммунарам» сооружен в 1927 году в память погибшим за установление и защиту Советской власти в Хакасии»

1. Графическое изображение границ территории объекта культурного наследия регионального значения «Обелиск «Павшим коммунарам» сооружен в 1927 году в память погибшим за установление и защиту Советской власти в Хакасии»



2. Текстовое описание границ территории объекта культурного наследия регионального значения «Обелиск «Павшим коммунарам» сооружен в 1927 году в память погибшим за установление и защиту Советской власти в Хакасии»

Объект культурного наследия регионального значения «Обелиск «Павшим коммунарам» сооружен в 1927 году в память погибшим за установление и защиту Советской власти в Хакасии» расположен в центре площади Павших Коммунарам в городе Абакане Республики Хакасия.

Граница объекта культурного наследия регионального значения «Обелиск «Павшим коммунарам» сооружен в 1927 году в память погибшим за установление и защиту Советской власти в Хакасии» ограничена площадью основания монумента, проходит:

- от точки 1 - северо-западного угла постамента - вдоль края постамента на восток до северо-восточного угла постамента (точки 2);
- от точки 2 - северо-восточного угла постамента - вдоль его восточного края на юг до юго-восточного угла постамента (точка 3);
- от точки 3 - юго-восточного угла постамента - вдоль его южного края на запад до юго-западного угла постамента (точка 4);
- от точки 4 - юго-западного угла постамента - на север вдоль его западного края до северо-западного угла постамента (точка 1), где замыкается.

Общая протяженность границы территории – 16 метров, площадь территории – 16 м<sup>2</sup>.

3. Координаты характерных (поворотных) точек границ территории объекта культурного наследия регионального значения «Обелиск «Павшим коммунарам» сооружен в 1927 году в память погибшим за установление и защиту Советской власти в Хакасии»

Обозначение (номер) характерной точки	Координаты характерных точек во Всемирной геодезической системе координат (WGS-84)		Координаты характерных точек в местной системе координат (МСК-166)	
	Северной широты	Восточной долготы	X	Y
1	53°42'48.90"	91°28'31.12"	414139,027	204963,844
2	53°42'48.93"	91°28'31.34"	414140,038	204967,859
3	53°42'48.78"	91°28'31.39"	414135,42	204968,872
4	53°42'48.74"	91°28'31.17"	414134,1	204964,864

УТВЕРЖДЕН  
приказом Государственной  
инспекции по охране объектов  
культурного наследия  
Республики Хакасия  
от 19.06.2018 № 44

### РЕЖИМ

использования территории объекта культурного наследия регионального значения  
«Обелиск «Павшим коммунарам» сооружен в 1927 году в память погибшим за  
установление и защиту Советской власти в Хакасии»

#### 1. Разрешается:

а) ведение хозяйственной деятельности, не противоречащей требованиям обеспечения сохранности объекта культурного наследия;

б) проведение работ по сохранению объекта культурного наследия – работ, направленных на обеспечение физической сохранности объекта культурного наследия, ремонтно-реставрационных работ (в том числе консервация объекта культурного наследия, реставрация памятника, приспособление объекта культурного наследия для современного использования) с соблюдением требований Федерального закона от 25.06.2002 № 73-ФЗ «Об объектах культурного наследия (памятниках истории и культуры) народов Российской Федерации»;

в) популяризация объекта культурного наследия путём включения его в экскурсионные и туристские маршруты в качестве объекта показа, в том числе проведение его музеефикации;

г) установка информационных надписей и обозначений;

д) обеспечение доступа граждан к объекту культурного наследия;

е) проведение работ по благоустройству территории.

#### 2. Запрещается:

а) снос, разрушение памятника в целом, или отдельных его частей, надстройка, пристройка разного рода постоянных и временных зданий и сооружений;

б) производство каких-либо изменений внешнего и внутреннего вида памятника, его конструктивных и отделочных элементов, не связанное с восстановлением исторического облика или планировочной структуры;

в) размещение на фасадах памятника рекламных устройств и других предметов и конструкций, негативно влияющих на восприятие и сохранность;

г) проведение земляных, строительных, мелиоративных, хозяйственных и иных работ, за исключением работ по сохранению объекта культурного наследия или его отдельных элементов и сохранению исторической среды объекта культурного наследия;

д) хозяйственная деятельность, ведущая к разрушению объекта культурного наследия и создающая угрозу его повреждения или уничтожения;

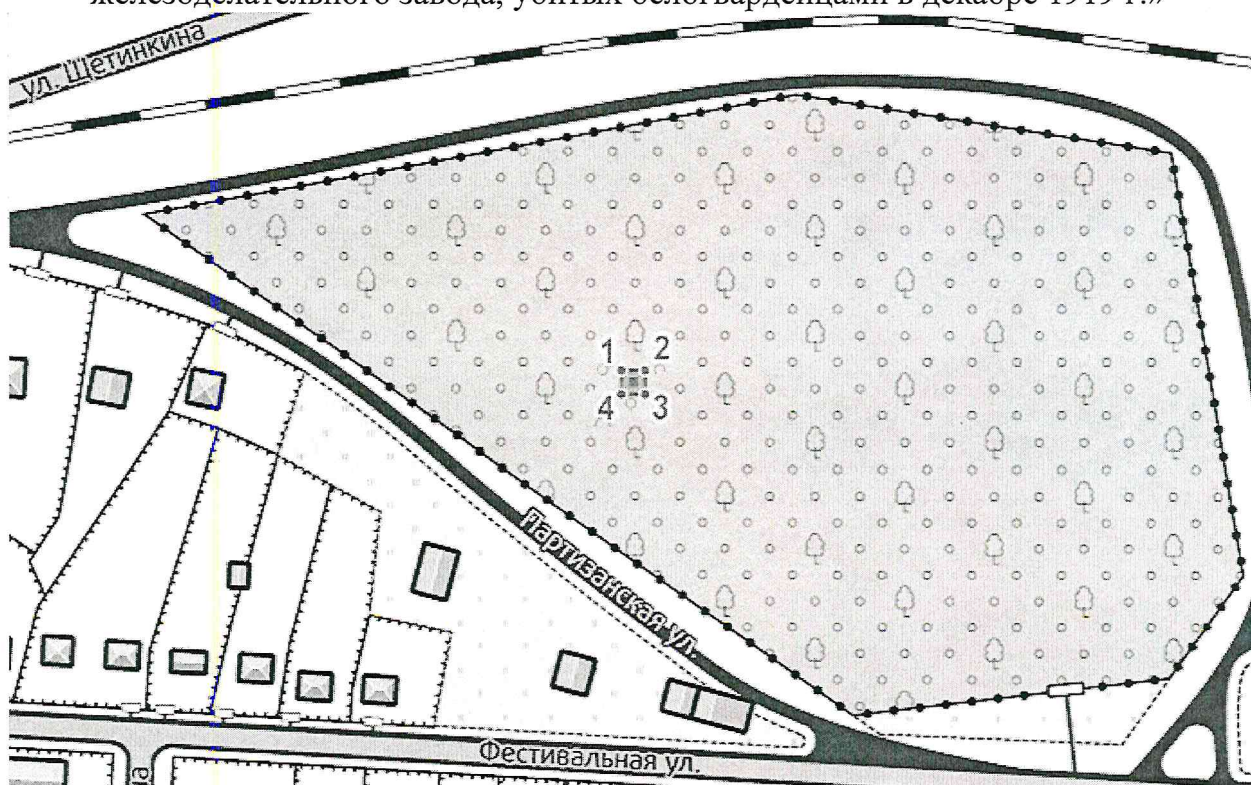
е) свалка мусора, бытовых отходов.

УТВЕРЖДЕНЫ  
приказом Государственной  
инспекции по охране объектов  
культурного наследия  
Республики Хакасия  
от 19.06.2018 № 44

### ГРАНИЦЫ

территории объекта культурного наследия регионального значения «Братская могила рабочих Абаканского железодельного завода, убитых белогвардейцами в декабре 1919 г.»

1. Графическое изображение границ территории объекта культурного наследия регионального значения «Братская могила рабочих Абаканского железодельного завода, убитых белогвардейцами в декабре 1919 г.»



2. Текстовое описание границ территории объекта культурного наследия регионального значения «Братская могила рабочих Абаканского железодельного завода, убитых белогвардейцами в декабре 1919 г.»

Объект культурного наследия регионального значения «Братская могила рабочих Абаканского железодельного завода, убитых белогвардейцами в декабре 1919 г.» расположен на территории городского кладбища г. Абаза Республики Хакасия.



Граница объекта культурного наследия регионального значения «Братская могила рабочих Абаканского железодельного завода, убитых белогвардейцами в декабре 1919 г.» ограничена площадью участка захоронения, обнесенного оградой, проходит:

- от точки 1 - северо-западного угла участка - вдоль его северного края на восток до северо-восточного угла участка (точки 2);
- от точки 2 - северо-восточного угла участка - вдоль его восточного края на юг до юго-восточного угла участка (точка 3);
- от точки 3 - юго-восточного угла участка - вдоль его южного края на запад до юго-западного угла участка (точка 4);
- от точки 4 - юго-западного угла участка - на север вдоль его западного края до северо-западного угла юго-западного угла постамент (точка 1), где замыкается.

Общая протяженность границы территории – 12 метров, площадь территории – 9 м<sup>2</sup>.

3. Координаты характерных (поворотных) точек границ территории объекта культурного наследия регионального значения «Братская могила рабочих Абаканского железодельного завода, убитых белогвардейцами в декабре 1919 г.»

Обозначение (номер) характерной точки	Координаты характерных точек во Всемирной геодезической системе координат (WGS-84)		Координаты характерных точек в местной системе координат (МСК-166)	
	Северной широты	Восточной долготы	X	Y
1	52°39'19.07"	90° 06'05.09"	295357,689	114422,303
2	52°39'19.07"	90° 06'05.26"	295357,694	114425,499
3	52°39'18.97"	90° 06'05.27"	295354,603	114425,691
4	52°39'18.97"	90° 06'05.10"	295354,598	114422,496

УТВЕРЖДЕН  
приказом Государственной  
инспекции по охране объектов  
культурного наследия  
Республики Хакасия  
от 19.06.2018 № 44

### РЕЖИМ

использования территории объекта культурного наследия регионального значения  
«Братская могила рабочих Абаканского железодельательного завода, убитых  
белогвардейцами в декабре 1919 г.»

#### 1. Разрешается:

- а) ведение хозяйственной деятельности, не противоречащей требованиям обеспечения сохранности объекта культурного наследия;
- б) проведение работ по сохранению объекта культурного наследия – работ, направленных на обеспечение физической сохранности объекта культурного наследия, ремонтно-реставрационных работ (в том числе консервация объекта культурного наследия, реставрация памятника, приспособление объекта культурного наследия для современного использования) с соблюдением требований Федерального закона от 25.06.2002 № 73-ФЗ «Об объектах культурного наследия (памятниках истории и культуры) народов Российской Федерации»;
- в) популяризация объекта культурного наследия путём включения его в экскурсионные и туристские маршруты в качестве объекта показа, в том числе проведение его музеефикации;
- г) установка информационных надписей и обозначений;
- д) обеспечение доступа граждан к объекту культурного наследия;
- е) проведение работ по благоустройству территории.

#### 2. Запрещается:

- а) снос, разрушение памятника в целом, или отдельных его частей, надстройка, пристройка разного рода постоянных и временных зданий и сооружений;
- б) производство каких-либо изменений внешнего и внутреннего вида памятника, его конструктивных и отделочных элементов, не связанное с восстановлением исторического облика или планировочной структуры;
- в) размещение на фасадах памятника рекламных устройств и других предметов и конструкций, негативно влияющих на восприятие и сохранность;
- г) проведение земляных, строительных, мелиоративных, хозяйственных и иных работ, за исключением работ по сохранению объекта культурного наследия или его отдельных элементов и сохранению исторической среды объекта культурного наследия;
- д) хозяйственная деятельность, ведущая к разрушению объекта культурного наследия и создающая угрозу его повреждения или уничтожения;
- е) свалка мусора, бытовых отходов.

УТВЕРЖДЕНЫ  
приказом Государственной  
инспекции по охране объектов  
культурного наследия  
Республики Хакасия  
от 19.06.2018 № 44

### ГРАНИЦЫ

территории объекта культурного наследия регионального значения «Обелиск в память погибших в борьбе за установление Советской власти девяти рабочих чугуно-литейного завода»

1. Графическое изображение границ территории объекта культурного наследия регионального значения «Обелиск в память погибших в борьбе за установление Советской власти девяти рабочих чугуно-литейного завода»



2. Текстовое описание границ территории объекта культурного наследия регионального значения «Обелиск в память погибших в борьбе за установление Советской власти девяти рабочих чугуно-литейного завода»

Объект культурного наследия регионального значения «Обелиск в память погибших в борьбе за установление Советской власти девяти рабочих чугуно-

литейного завода» расположен в сквере возле здания краеведческого музея в центральной части г. Абаза Республики Хакасия.

Граница объекта культурного наследия регионального значения «Обелиск в память погибших в борьбе за установление Советской власти девяти рабочих чугуно-литейного завода» ограничена площадью основания монумента, проходит:

- от точки 1 - северо-западного угла постамента - вдоль края постамента на восток до северо-восточного угла постамента (точки 2);
- от точки 2 - северо-восточного угла постамента - вдоль его восточного края на юг до юго-восточного угла постамента (точка 3);
- от точки 3 - юго-восточного угла постамента - вдоль его южного края на запад до юго-западного угла постамента (точка 4);
- от точки 4 - юго-западного угла постамента - на север вдоль его западного края до северо-западного угла постамента (точка 1), где замыкается.

Общая протяженность границы территории – 12 метров, площадь территории – 9 м<sup>2</sup>.

### 3. Координаты характерных (поворотных) точек границ территории объекта культурного наследия регионального значения «Обелиск в память погибших в борьбе за установление Советской власти девяти рабочих чугуно-литейного завода»

Обозначение (номер) характерной точки	Координаты характерных точек во Всемирной геодезической системе координат (WGS-84)		Координаты характерных точек в местной системе координат (МСК-166)	
	Северной широты	Восточной долготы	X	Y
1	52°38'45.41"	90°05'16.38"	294316,033	113507,951
2	52°38'45.42"	90°05'16.55"	294316,346	113511,147
3	52°38'45.33"	90°05'16.57"	294313,564	113511,527
4	52°38'45.32"	90°05'16.39"	294313,251	113508,143

УТВЕРЖДЕН  
приказом Государственной  
инспекции по охране объектов  
культурного наследия  
Республики Хакасия  
от 19.06.2018 № 44

### РЕЖИМ

использования территории объекта культурного наследия регионального значения  
«Обелиск в память погибших в борьбе за установление Советской власти девяти  
рабочих чугуно-литейного завода»

#### 1. Разрешается:

а) ведение хозяйственной деятельности, не противоречащей требованиям обеспечения сохранности объекта культурного наследия;

б) проведение работ по сохранению объекта культурного наследия – работ, направленных на обеспечение физической сохранности объекта культурного наследия, ремонтно-реставрационных работ (в том числе консервация объекта культурного наследия, реставрация памятника, приспособление объекта культурного наследия для современного использования) с соблюдением требований Федерального закона от 25.06.2002 № 73-ФЗ «Об объектах культурного наследия (памятниках истории и культуры) народов Российской Федерации»;

в) популяризация объекта культурного наследия путём включения его в экскурсионные и туристские маршруты в качестве объекта показа, в том числе проведение его музеефикации;

г) установка информационных надписей и обозначений;

д) обеспечение доступа граждан к объекту культурного наследия;

е) проведение работ по благоустройству территории.

#### 2. Запрещается:

а) снос, разрушение памятника в целом, или отдельных его частей, надстройка, пристройка разного рода постоянных и временных зданий и сооружений;

б) производство каких-либо изменений внешнего и внутреннего вида памятника, его конструктивных и отделочных элементов, не связанное с восстановлением исторического облика или планировочной структуры;

в) размещение на фасадах памятника рекламных устройств и других предметов и конструкций, негативно влияющих на восприятие и сохранность;

г) проведение земляных, строительных, мелиоративных, хозяйственных и иных работ, за исключением работ по сохранению объекта культурного наследия или его отдельных элементов и сохранению исторической среды объекта культурного наследия;

д) хозяйственная деятельность, ведущая к разрушению объекта культурного наследия и создающая угрозу его повреждения или уничтожения;

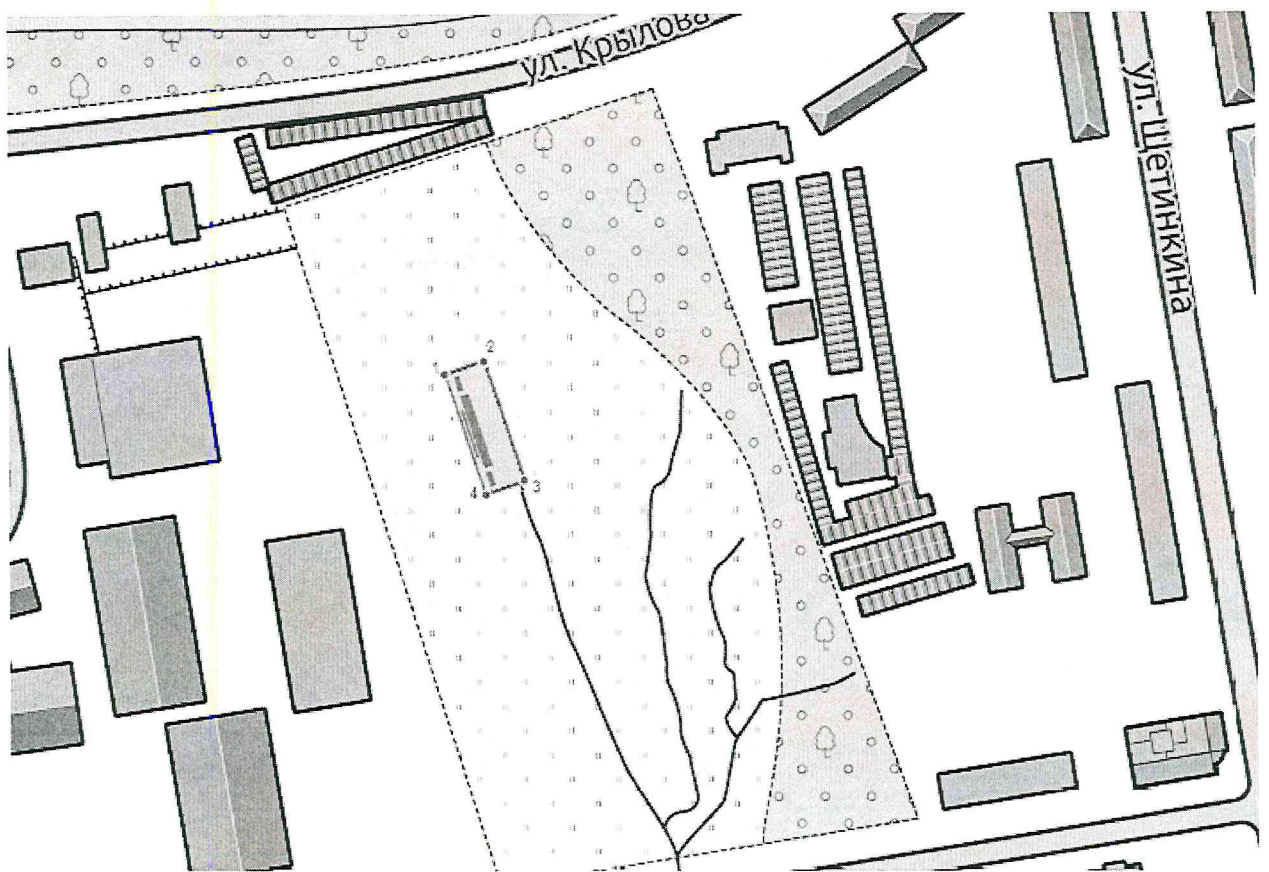
е) свалка мусора, бытовых отходов.

УТВЕРЖДЕНЫ  
приказом Государственной  
инспекции по охране объектов  
культурного наследия  
Республики Хакасия  
от 19.06.2018 № 44

### ГРАНИЦЫ

территории объекта культурного наследия регионального значения «Братское кладбище воинов Советской Армии - участников Великой Отечественной войны 1941 - 1945 гг., умерших в госпиталях г. Абакана»

1. Графическое изображение границ территории объекта культурного наследия регионального значения «Братское кладбище воинов Советской Армии - участников Великой Отечественной войны 1941 - 1945 гг., умерших в госпиталях г. Абакана»



2. Текстовое описание границ территории объекта культурного наследия регионального значения «Братское кладбище воинов Советской Армии - участников Великой Отечественной войны 1941 - 1945 гг., умерших в госпиталях г. Абакана»

Объект культурного наследия регионального значения «Братское кладбище воинов Советской Армии - участников Великой Отечественной войны 1941 - 1945 гг., умерших в госпиталях г. Абакана» расположен в центральной части общего (Первого) городского кладбища г. Абакана Республики Хакасия.

Граница объекта культурного наследия регионального значения «Братское кладбище воинов Советской Армии - участников Великой Отечественной войны 1941 - 1945 гг., умерших в госпиталях г. Абакана» ограничена площадью захоронения и прилегающей площадки, проходит:

- от точки 1 - северо-западного угла постамента - вдоль края постамента и края площадки на восток до северо-восточного угла площадки (точки 2);
- от точки 2 - северо-восточного угла площадки - вдоль ее восточного края на юг до юго-восточного угла площадки (точка 3);
- от точки 3 - юго-восточного угла площадки - вдоль ее южного края и южной стороны постамента на запад до юго-западного угла постамента (точка 4);
- от точки 4 - юго-западного угла постамента - на север вдоль его западного края до северо-западного угла постамента (точка 1), где замыкается.

Общая протяженность границы территории – 130 метров, площадь территории – 750 м<sup>2</sup>.

3. Координаты характерных (поворотных) точек границ территории объекта культурного наследия регионального значения «Братское кладбище воинов Советской Армии - участников Великой Отечественной войны 1941 - 1945 гг., умерших в госпиталях г. Абакана»

Обозначение (номер) характерной точки	Координаты характерных точек во Всемирной геодезической системе координат (WGS-84)		Координаты характерных точек в местной системе координат (МСК-166)	
	Северной широты	Восточной долготы	X	Y
1	53°43'58.18"	91°26'08.25"	416227,068	202300,573
2	53°43'58.27"	91°26'08.75"	416230,036	202309,682
3	53°43'56.70"	91°26'09.65"	416181,835	202327,16
4	53°43'56.58"	91°26'09.10"	416177,921	202317,153

УТВЕРЖДЕН  
приказом Государственной  
инспекции по охране объектов  
культурного наследия  
Республики Хакасия  
от 19.06.2018 № 44

### РЕЖИМ

использования территории объекта культурного наследия регионального значения  
«Братское кладбище воинов Советской Армии - участников Великой  
Отечественной войны 1941 - 1945 гг., умерших в госпиталях г. Абакана»

#### 1. Разрешается:

а) ведение хозяйственной деятельности, не противоречащей требованиям обеспечения сохранности объекта культурного наследия;

б) проведение работ по сохранению объекта культурного наследия – работ, направленных на обеспечение физической сохранности объекта культурного наследия, ремонтно-реставрационных работ (в том числе консервация объекта культурного наследия, реставрация памятника, приспособление объекта культурного наследия для современного использования) с соблюдением требований Федерального закона от 25.06.2002 № 73-ФЗ «Об объектах культурного наследия (памятниках истории и культуры) народов Российской Федерации»;

в) популяризация объекта культурного наследия путём включения его в экскурсионные и туристские маршруты в качестве объекта показа, в том числе проведение его музеефикации;

г) установка информационных надписей и обозначений;

д) обеспечение доступа граждан к объекту культурного наследия;

е) проведение работ по благоустройству территории.

#### 2. Запрещается:

а) снос, разрушение памятника в целом, или отдельных его частей, надстройка, пристройка разного рода постоянных и временных зданий и сооружений;

б) производство каких-либо изменений внешнего и внутреннего вида памятника, его конструктивных и отделочных элементов, не связанное с восстановлением исторического облика или планировочной структуры;

в) размещение на фасадах памятника рекламных устройств и других предметов и конструкций, негативно влияющих на восприятие и сохранность;

г) проведение земляных, строительных, мелиоративных, хозяйственных и иных работ, за исключением работ по сохранению объекта культурного наследия или его отдельных элементов и сохранению исторической среды объекта культурного наследия;

д) хозяйственная деятельность, ведущая к разрушению объекта культурного наследия и создающая угрозу его повреждения или уничтожения;

е) свалка мусора, бытовых отходов.

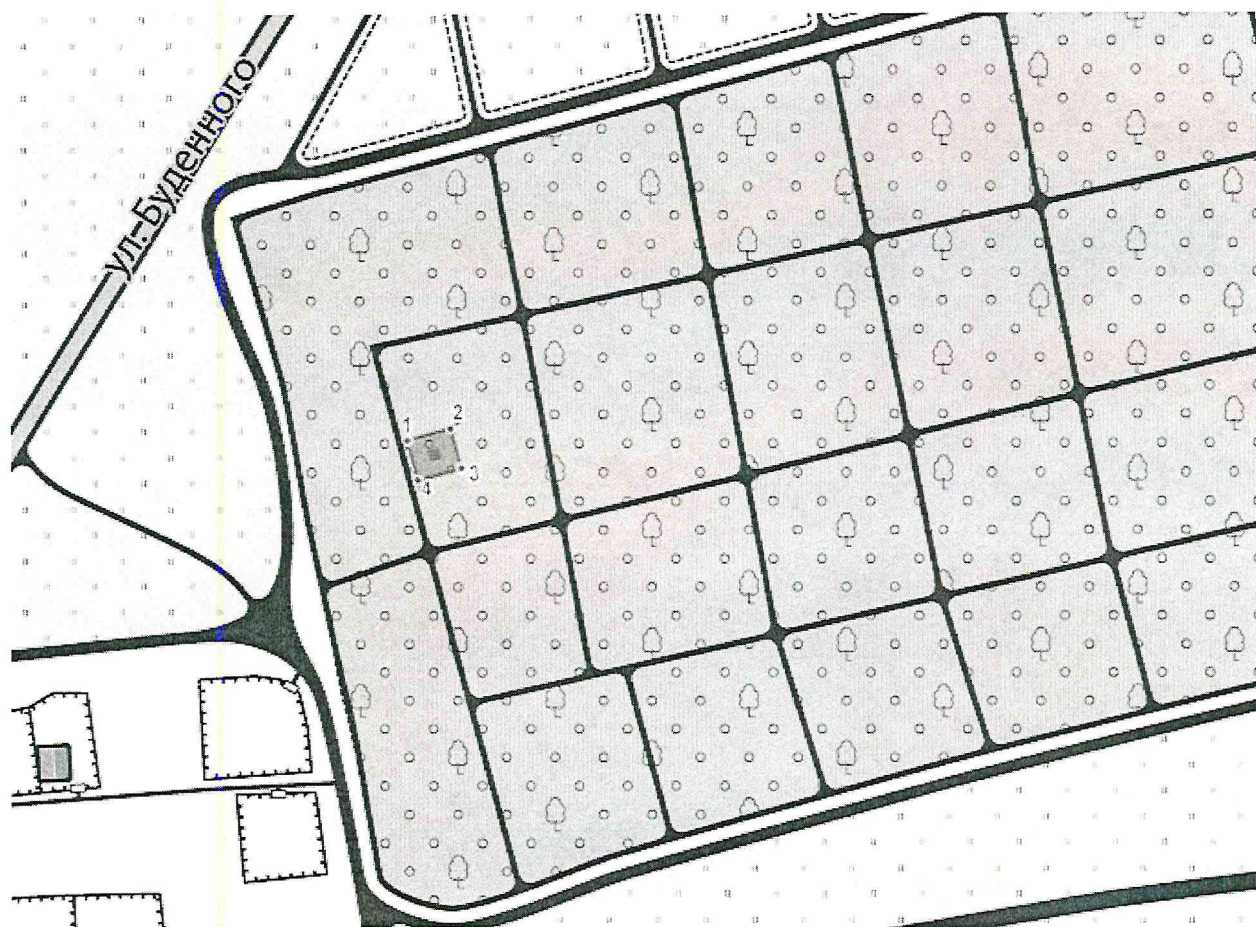


УТВЕРЖДЕНЫ  
приказом Государственной  
инспекции по охране объектов  
культурного наследия  
Республики Хакасия  
от 19.06.2018 № 44

### ГРАНИЦЫ

территории объекта культурного наследия регионального значения «Могила Тихонова Василия Гавриловича (1909-1976 гг.), генерал-лейтенанта, Героя Советского Союза»

1. Графическое изображение границ территории объекта культурного наследия регионального значения «Могила Тихонова Василия Гавриловича (1909-1976 гг.), генерал-лейтенанта, Героя Советского Союза»



2. Текстовое описание границ территории объекта культурного наследия регионального значения «Могила Тихонова Василия Гавриловича (1909-1976 гг.), генерал-лейтенанта, Героя Советского Союза»

Объект культурного наследия регионального значения «Могила Тихонова Василия Гавриловича (1909-1976 гг.), генерал-лейтенанта, Героя Советского Союза» расположен в северо-западной части общественного кладбища № 3 на Нижней Согре г. Абакана Республики Хакасия.

Граница объекта культурного наследия регионального значения «Могила Тихонова Василия Гавриловича» ограничена площадью захоронения и примыкающими межмогильными пространствами, проходит:

- от точки 1 - северо-западного угла территории - по прямой на восток до северо-восточного угла территории (точки 2);
- от точки 2 - северо-восточного угла территории - по прямой на юг до юго-восточного угла территории (точка 3);
- от точки 3 - юго-восточного угла территории - по прямой на запад до юго-западного угла территории (точка 4);
- от точки 4 - юго-западного угла территории - по прямой на север до северо-западного угла территории (точка 1), где замыкается.

Общая протяженность границы территории – 60 метров, площадь территории – 225 м<sup>2</sup>.

3. Координаты характерных (поворотных) точек границ территории объекта культурного наследия регионального значения «Могила Тихонова Василия Гавриловича (1909-1976 гг.), генерал-лейтенанта, Героя Советского Союза»

Обозначение (номер) характерной точки	Координаты характерных точек во Всемирной геодезической системе координат (WGS-84)		Координаты характерных точек в местной системе координат (МСК-166)	
	Северной широты	Восточной долготы	X	Y
1	53°42'26.19"	91°31'42.60"	413511,187	208490,359
2	53°42'26.26"	91°31'43.43"	413513,678	208505,536
3	53°42'25.79"	91°31'43.58"	413499,208	208508,599
4	53°42'25.70"	91°31'42.77"	413496,106	208493,803

УТВЕРЖДЕН  
приказом Государственной  
инспекции по охране объектов  
культурного наследия  
Республики Хакасия  
от 19.06.2018 № 44

### РЕЖИМ

использования территории объекта культурного наследия регионального значения  
«Могила Тихонова Василия Гавриловича (1909-1976 гг.), генерал-лейтенанта,  
Героя Советского Союза»

#### 1. Разрешается:

а) ведение хозяйственной деятельности, не противоречащей требованиям обеспечения сохранности объекта культурного наследия;

б) проведение работ по сохранению объекта культурного наследия – работ, направленных на обеспечение физической сохранности объекта культурного наследия, ремонтно-реставрационных работ (в том числе консервация объекта культурного наследия, реставрация памятника, приспособление объекта культурного наследия для современного использования) с соблюдением требований Федерального закона от 25.06.2002 № 73-ФЗ «Об объектах культурного наследия (памятниках истории и культуры) народов Российской Федерации»;

в) популяризация объекта культурного наследия путём включения его в экскурсионные и туристские маршруты в качестве объекта показа, в том числе проведение его музеефикации;

г) установка информационных надписей и обозначений;

д) обеспечение доступа граждан к объекту культурного наследия;

е) проведение работ по благоустройству территории.

#### 2. Запрещается:

а) снос, разрушение памятника в целом, или отдельных его частей, надстройка, пристройка разного рода постоянных и временных зданий и сооружений;

б) производство каких-либо изменений внешнего и внутреннего вида памятника, его конструктивных и отделочных элементов, не связанное с восстановлением исторического облика или планировочной структуры;

в) размещение на фасадах памятника рекламных устройств и других предметов и конструкций, негативно влияющих на восприятие и сохранность;

г) проведение земляных, строительных, мелиоративных, хозяйственных и иных работ, за исключением работ по сохранению объекта культурного наследия или его отдельных элементов и сохранению исторической среды объекта культурного наследия;

д) хозяйственная деятельность, ведущая к разрушению объекта культурного наследия и создающая угрозу его повреждения или уничтожения;

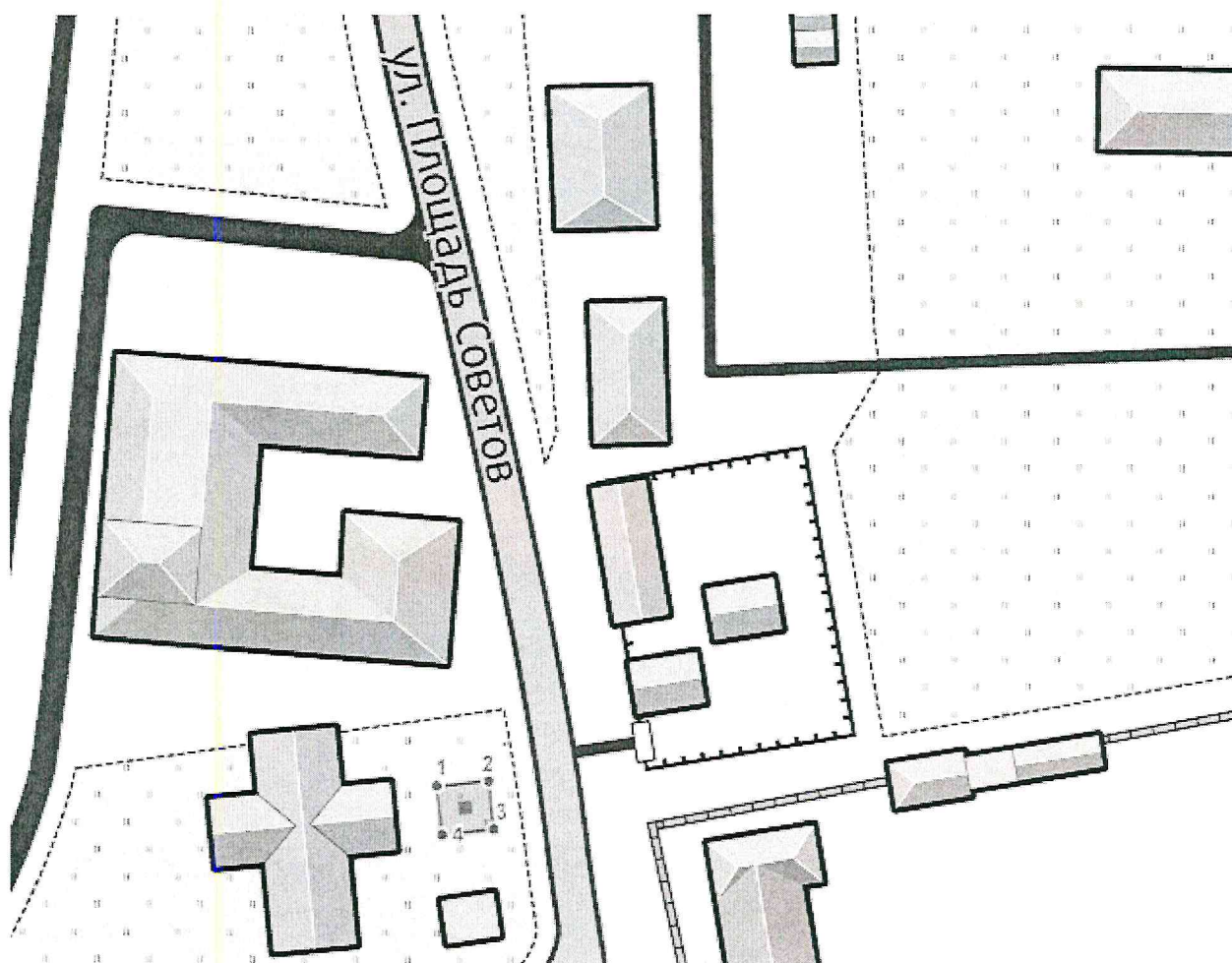
е) свалка мусора, бытовых отходов.

УТВЕРЖДЕНЫ  
приказом Государственной  
инспекции по охране объектов  
культурного наследия  
Республики Хакасия  
от 19.06.2018 № 44

### ГРАНИЦЫ

территории объекта культурного наследия регионального значения «Братская могила участников отряда ЧОН, погибших 4 февраля 1921 года в бою с белогвардейской бандой Олиферова»

1. Графическое изображение границ территории объекта культурного наследия регионального значения «Братская могила участников отряда ЧОН, погибших 4 февраля 1921 года в бою с белогвардейской бандой Олиферова»



2. Текстовое описание границ территории объекта культурного наследия регионального значения «Братская могила участников отряда ЧОН, погибших 4 февраля 1921 года в бою с белогвардейской бандой Олиферова»

Объект культурного наследия регионального значения «Братская могила участников отряда ЧОН, погибших 4 февраля 1921 года в бою с белогвардейской бандой Олиферова» расположен в Парке Победы, возле районного дома культуры в центре села Бея Бейского района Республики Хакасия.

Граница объекта культурного наследия регионального значения «Братская могила участников отряда ЧОН, погибших 4 февраля 1921 года в бою с белогвардейской бандой Олиферова» ограничена площадью захоронения и прилегающей площадки, проходит:

- от точки 1 - северо-западного угла площадки - вдоль края площадки на восток до северо-восточного угла площадки (точки 2);
- от точки 2 - северо-восточного угла площадки - вдоль ее восточного края на юг до юго-восточного угла площадки (точка 3);
- от точки 3 - юго-восточного угла постамента - вдоль ее южного края на запад до юго-западного угла площадки (точка 4);
- от точки 4 - юго-западного угла площадки - на север вдоль ее западного края до северо-западного угла площадки (точка 1), где замыкается.

Общая протяженность границы территории – 40 метров, площадь территории – 100 м<sup>2</sup>.

3. Координаты характерных (поворотных) точек границ территории объекта культурного наследия регионального значения «Братская могила участников отряда ЧОН, погибших 4 февраля 1921 года в бою с белогвардейской бандой Олиферова»

Обозначение (номер) характерной точки	Координаты характерных точек во Всемирной геодезической системе координат (WGS-84)		Координаты характерных точек в местной системе координат (МСК-166)	
	Северной широты	Восточной долготы	X	Y
1	53°02'53.79"	90°55'18.22"	339481,618	169371,869
2	53°02'53.82"	90°55'18.67"	339482,653	169380,24
3	53°02'53.51"	90°55'18.75"	339473,089	169381,853
4	53°02'53.47"	90°55'18.30"	339471,745	169373,487

УТВЕРЖДЕН  
приказом Государственной  
инспекции по охране объектов  
культурного наследия  
Республики Хакасия  
от 19.06.2018 № 44

### РЕЖИМ

использования территории объекта культурного наследия регионального значения  
«Братская могила участников отряда ЧОН, погибших 4 февраля 1921 года в бою с  
белогвардейской бандой Олиферова»

#### 1. Разрешается:

- а) ведение хозяйственной деятельности, не противоречащей требованиям обеспечения сохранности объекта культурного наследия;
- б) проведение работ по сохранению объекта культурного наследия – работ, направленных на обеспечение физической сохранности объекта культурного наследия, ремонтно-реставрационных работ (в том числе консервация объекта культурного наследия, реставрация памятника, приспособление объекта культурного наследия для современного использования) с соблюдением требований Федерального закона от 25.06.2002 № 73-ФЗ «Об объектах культурного наследия (памятниках истории и культуры) народов Российской Федерации»;
- в) популяризация объекта культурного наследия путём включения его в экскурсионные и туристские маршруты в качестве объекта показа, в том числе проведение его музеефикации;
- г) установка информационных надписей и обозначений;
- д) обеспечение доступа граждан к объекту культурного наследия;
- е) проведение работ по благоустройству территории.

#### 2. Запрещается:

- а) снос, разрушение памятника в целом, или отдельных его частей, надстройка, пристройка разного рода постоянных и временных зданий и сооружений;
- б) производство каких-либо изменений внешнего и внутреннего вида памятника, его конструктивных и отделочных элементов, не связанное с восстановлением исторического облика или планировочной структуры;
- в) размещение на фасадах памятника рекламных устройств и других предметов и конструкций, негативно влияющих на восприятие и сохранность;
- г) проведение земляных, строительных, мелиоративных, хозяйственных и иных работ, за исключением работ по сохранению объекта культурного наследия или его отдельных элементов и сохранению исторической среды объекта культурного наследия;
- д) хозяйственная деятельность, ведущая к разрушению объекта культурного наследия и создающая угрозу его повреждения или уничтожения;
- е) свалка мусора, бытовых отходов.

УТВЕРЖДЕНЫ  
приказом Государственной  
инспекции по охране объектов  
культурного наследия  
Республики Хакасия  
от 19.06.2018 № 44

### ГРАНИЦЫ

территории объекта культурного наследия регионального значения «Могила Пономарева Ф.Г., первого председателя сельсовета, убитого кулаками 7 января 1937 г.»

1. Графическое изображение границ территории объекта культурного наследия регионального значения «Могила Пономарева Ф.Г., первого председателя сельсовета, убитого кулаками 7 января 1937 г.»



2. Текстовое описание границ территории объекта культурного наследия регионального значения «Могила Пономарева Ф.Г., первого председателя сельсовета, убитого кулаками 7 января 1937 г.»

Объект культурного наследия регионального значения «Могила Пономарева Ф.Г., первого председателя сельсовета, убитого кулаками 7 января 1937 г.»

расположен в южной части села Большая Ерба Богградского района Республики Хакасия.

Граница объекта культурного наследия регионального значения «Могила Пономарева Ф.Г., первого председателя сельсовета, убитого кулаками 7 января 1937 г.» ограничена площадью огороженного участка захоронения, проходит:

- от точки 1 - северо-западного угла участка - вдоль края участка на восток до северо-восточного угла участка (точки 2);
- от точки 2 - северо-восточного угла участка - вдоль его восточного края на юг до юго-восточного угла участка (точка 3);
- от точки 3 - юго-восточного угла участка - вдоль его южного края на запад до юго-западного угла участка (точка 4);
- от точки 4 - юго-западного угла участка - на север вдоль его западного края до северо-западного угла участка (точка 1), где замыкается.

Общая протяженность границы территории – 6 метров, площадь территории – 2 м<sup>2</sup>.

3. Координаты характерных (поворотных) точек границ территории объекта культурного наследия регионального значения «Могила Пономарева Ф.Г., первого председателя сельсовета, убитого кулаками 7 января 1937 г.»

Обозначение (номер) характерной точки	Координаты характерных точек во Всемирной геодезической системе координат (WGS-84)		Координаты характерных точек в местной системе координат (МСК-166)	
	Северной широты	Восточной долготы	X	Y
1	54°14'41.83"	90°37'14.32"	472449,702	148019,809
2	54°14'41.83"	90°37'14.42"	472449,718	148021,62
3	54°14'41.76"	90°37'14.42"	472447,553	148021,639
4	54°14'41.76"	90°37'14.32"	472447,538	148019,828



УТВЕРЖДЕН  
приказом Государственной  
инспекции по охране объектов  
культурного наследия  
Республики Хакасия  
от 19.06.2018 № 44

### РЕЖИМ

использования территории объекта культурного наследия регионального значения  
«Могила Пономарева Ф.Г., первого председателя сельсовета, убитого кулаками 7  
января 1937 г.»

#### 1. Разрешается:

- а) ведение хозяйственной деятельности, не противоречащей требованиям обеспечения сохранности объекта культурного наследия;
- б) проведение работ по сохранению объекта культурного наследия – работ, направленных на обеспечение физической сохранности объекта культурного наследия, ремонтно-реставрационных работ (в том числе консервация объекта культурного наследия, реставрация памятника, приспособление объекта культурного наследия для современного использования) с соблюдением требований Федерального закона от 25.06.2002 № 73-ФЗ «Об объектах культурного наследия (памятниках истории и культуры) народов Российской Федерации»;
- в) популяризация объекта культурного наследия путём включения его в экскурсионные и туристские маршруты в качестве объекта показа, в том числе проведение его музеефикации;
- г) установка информационных надписей и обозначений;
- д) обеспечение доступа граждан к объекту культурного наследия;
- е) проведение работ по благоустройству территории.

#### 2. Запрещается:

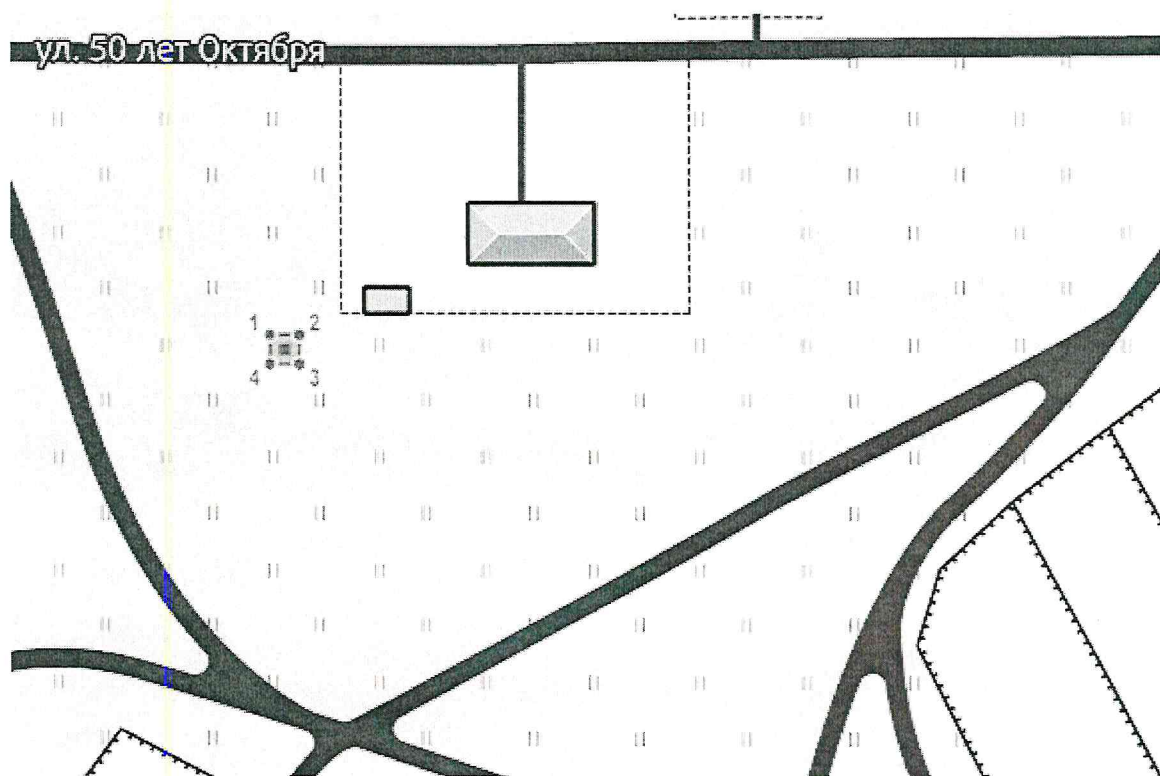
- а) снос, разрушение памятника в целом, или отдельных его частей, надстройка, пристройка разного рода постоянных и временных зданий и сооружений;
- б) производство каких-либо изменений внешнего и внутреннего вида памятника, его конструктивных и отделочных элементов, не связанное с восстановлением исторического облика или планировочной структуры;
- в) размещение на фасадах памятника рекламных устройств и других предметов и конструкций, негативно влияющих на восприятие и сохранность;
- г) проведение земляных, строительных, мелиоративных, хозяйственных и иных работ, за исключением работ по сохранению объекта культурного наследия или его отдельных элементов и сохранению исторической среды объекта культурного наследия;
- д) хозяйственная деятельность, ведущая к разрушению объекта культурного наследия и создающая угрозу его повреждения или уничтожения;
- е) свалка мусора, бытовых отходов.

УТВЕРЖДЕНЫ  
приказом Государственной  
инспекции по охране объектов  
культурного наследия  
Республики Хакасия  
от 19.06.2018 № 44

### ГРАНИЦЫ

территории объекта культурного наследия регионального значения «Могила Бондарева Т.М. (1820-1898 гг.), ссыльного крестьянского философа, страстного искателя правды, написавшего сочинение «Трудолюбие и тунеядство, или торжество земледельца», которое в 1890 г. с помощью Л.Н. Толстого было издано на французском языке»

1. Графическое изображение границ территории объекта культурного наследия регионального значения «Могила Бондарева Т.М. (1820-1898 гг.), ссыльного крестьянского философа, страстного искателя правды, написавшего сочинение «Трудолюбие и тунеядство, или торжество земледельца», которое в 1890 г. с помощью Л.Н. Толстого было издано на французском языке»



2. Текстовое описание границ территории объекта культурного наследия регионального значения «Могила Бондарева Т.М. (1820-1898 гг.), ссыльного крестьянского философа, страстного искателя правды, написавшего сочинение «Трудолюбие и тунеядство, или торжество земледельца», которое в 1890 г. с помощью Л.Н. Толстого было издано на французском языке»

Объект культурного наследия регионального значения «Могила Бондарева Т.М. (1820-1898 гг.), ссыльного крестьянского философа, страстного искателя правды, написавшего сочинение «Трудолюбие и тунеядство, или торжество земледельца», которое в 1890 г. с помощью Л.Н. Толстого было издано на французском языке» расположен в сквере, в центральной части с. Бондарево, Бейского района Республики Хакасия.

Граница объекта культурного наследия регионального значения «Трудолюбие и тунеядство, или торжество земледельца», которое в 1890 г. с помощью Л.Н. Толстого было издано на французском языке» ограничена площадью огороженного участка захоронения, проходит:

- от точки 1 - северо-западного угла участка - вдоль края участка на восток до северо-восточного угла участка (точки 2);
- от точки 2 - северо-восточного угла участка - вдоль его восточного края на юг до юго-восточного угла участка (точка 3);
- от точки 3 - юго-восточного угла участка - вдоль его южного края на запад до юго-западного угла участка (точка 4);
- от точки 4 - юго-западного угла участка - на север вдоль его западного края до северо-западного угла участка (точка 1), где замыкается.

Общая протяженность границы территории – 12 метров, площадь территории – 9 м<sup>2</sup>.

3. Координаты характерных (поворотных) точек границ территории объекта культурного наследия регионального значения «Могила Бондарева Т.М. (1820-1898 гг.), ссыльного крестьянского философа, страстного искателя правды, написавшего сочинение «Трудолюбие и тунеядство, или торжество земледельца», которое в 1890 г. с помощью Л.Н. Толстого было издано на французском языке»

Обозначение (номер) характерной точки	Координаты характерных точек во Всемирной геодезической системе координат (WGS-84)		Координаты характерных точек в местной системе координат (МСК-166)	
	Северной широты	Восточной долготы	X	Y
1	52°56'03.49"	90°29'51.33"	326516,885	141017,022
2	52°56'03.49"	90°29'51.50"	326516,907	141020,197
3	52°56'03.40"	90°29'51.50"	326514,125	141020,216
4	52°56'03.40"	90°29'51.33"	326514,103	141017,041

УТВЕРЖДЕН  
приказом Государственной  
инспекции по охране объектов  
культурного наследия  
Республики Хакасия  
от 19.06.2018 № 44

### РЕЖИМ

использования территории объекта культурного наследия регионального значения  
«Могила Бондарева Т.М. (1820-1898 гг.), ссыльного крестьянского философа,  
страстного искателя правды, написавшего сочинение «Трудолюбие и тунеядство,  
или торжество земледельца», которое в 1890 г. с помощью Л.Н. Толстого было  
издано на французском языке»

#### 1. Разрешается:

а) ведение хозяйственной деятельности, не противоречащей требованиям обеспечения сохранности объекта культурного наследия;

б) проведение работ по сохранению объекта культурного наследия – работ, направленных на обеспечение физической сохранности объекта культурного наследия, ремонтно-реставрационных работ (в том числе консервация объекта культурного наследия, реставрация памятника, приспособление объекта культурного наследия для современного использования) с соблюдением требований Федерального закона от 25.06.2002 № 73-ФЗ «Об объектах культурного наследия (памятниках истории и культуры) народов Российской Федерации»;

в) популяризация объекта культурного наследия путём включения его в экскурсионные и туристские маршруты в качестве объекта показа, в том числе проведение его музеефикации;

г) установка информационных надписей и обозначений;

д) обеспечение доступа граждан к объекту культурного наследия;

е) проведение работ по благоустройству территории.

#### 2. Запрещается:

а) снос, разрушение памятника в целом, или отдельных его частей, надстройка, пристройка разного рода постоянных и временных зданий и сооружений;

б) производство каких-либо изменений внешнего и внутреннего вида памятника, его конструктивных и отделочных элементов, не связанное с восстановлением исторического облика или планировочной структуры;

в) размещение на фасадах памятника рекламных устройств и других предметов и конструкций, негативно влияющих на восприятие и сохранность;

г) проведение земляных, строительных, мелиоративных, хозяйственных и иных работ, за исключением работ по сохранению объекта культурного наследия или его отдельных элементов и сохранению исторической среды объекта культурного наследия;

д) хозяйственная деятельность, ведущая к разрушению объекта культурного наследия и создающая угрозу его повреждения или уничтожения;

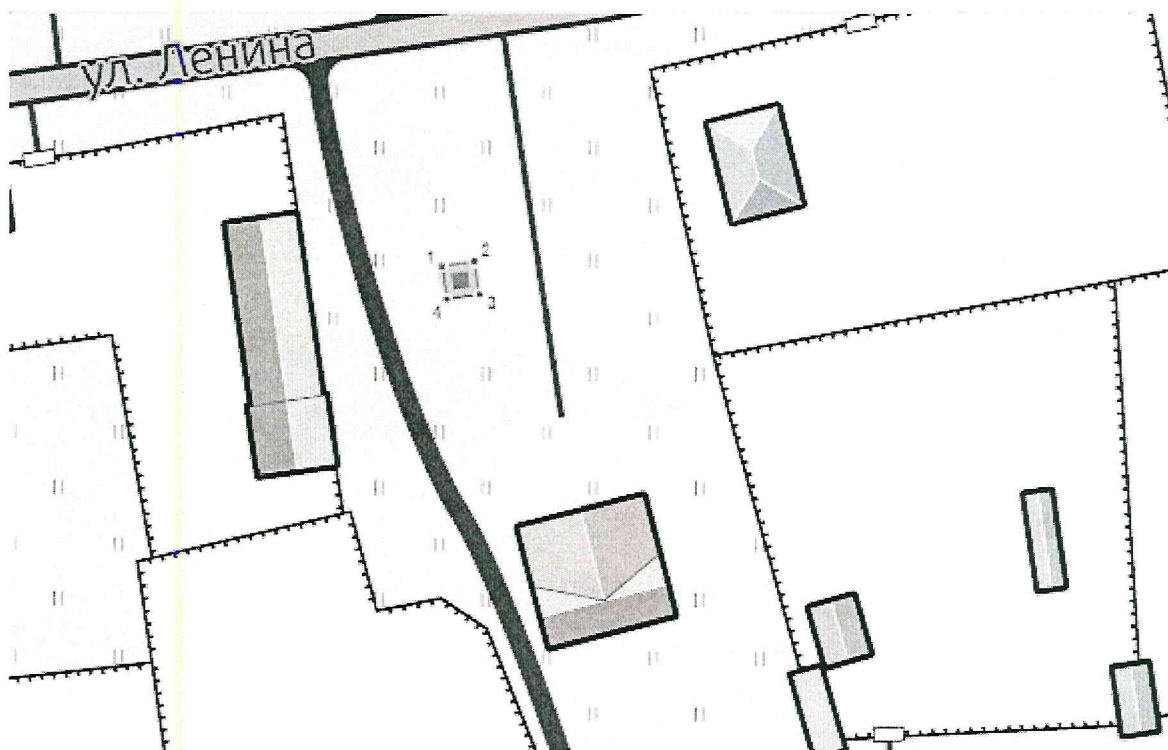
е) свалка мусора, бытовых отходов.

УТВЕРЖДЕНЫ  
приказом Государственной  
инспекции по охране объектов  
культурного наследия  
Республики Хакасия  
от 19.06.2018 № 44

### ГРАНИЦЫ

территории объекта культурного наследия регионального значения «Братская могила крестьян, выступивших против колчаковского режима и расстрелянных в декабре 1918 года карательным отрядом»

1. Графическое изображение границ территории объекта культурного наследия регионального значения «Братская могила крестьян, выступивших против колчаковского режима и расстрелянных в декабре 1918 года карательным отрядом»



2. Текстовое описание границ территории объекта культурного наследия регионального значения «Братская могила крестьян, выступивших против колчаковского режима и расстрелянных в декабре 1918 года карательным отрядом»

Объект культурного наследия регионального значения «Братская могила крестьян, выступивших против колчаковского режима и расстрелянных в декабре 1918 года карательным отрядом» расположен в Парке Победы, в центре села Новонисейка Бейского района Республики Хакасия.

Граница объекта культурного наследия регионального значения «Братская могила крестьян, выступивших против колчаковского режима и расстрелянных в декабре 1918 года карательным отрядом» ограничена площадью участка захоронения, проходит:

- от точки 1 - северо-западного угла участка - вдоль края участка на восток до северо-восточного угла участка (точки 2);
- от точки 2 - северо-восточного угла участка - вдоль его восточного края на юг до юго-восточного угла участка (точка 3);
- от точки 3 - юго-восточного угла участка - вдоль его южного края на запад до юго-западного угла участка (точка 4);
- от точки 4 - юго-западного угла участка - на север вдоль его западного края до северо-западного угла участка (точка 1), где замыкается.

Общая протяженность границы территории – 12 метров, площадь территории – 9 м<sup>2</sup>.

3. Координаты характерных (поворотных) точек границ территории объекта культурного наследия регионального значения «Братская могила крестьян, выступивших против колчаковского режима и расстрелянных в декабре 1918 года карательным отрядом»

Обозначение (номер) характерной точки	Координаты характерных точек во Всемирной геодезической системе координат (WGS-84)		Координаты характерных точек в местной системе координат (МСК-166)	
	Северной широты	Восточной долготы	X	Y
1	53°09'42.89"	91°30'55.27"	352803,462	208911,481
2	53°09'42.91"	91°30'55.45"	352804,151	208914,812
3	53°09'42.78"	91°30'55.49"	352800,148	208915,64
4	53°09'42.76"	91°30'55.31"	352799,459	208912,31

УТВЕРЖДЕН  
приказом Государственной  
инспекции по охране объектов  
культурного наследия  
Республики Хакасия  
от 19.06.2018 № 44

### РЕЖИМ

использования территории объекта культурного наследия регионального значения  
«Братская могила крестьян, выступивших против колчаковского режима и  
расстрелянных в декабре 1918 года карательным отрядом»

1. Разрешается:

а) ведение хозяйственной деятельности, не противоречащей требованиям обеспечения сохранности объекта культурного наследия;

б) проведение работ по сохранению объекта культурного наследия – работ, направленных на обеспечение физической сохранности объекта культурного наследия, ремонтно-реставрационных работ (в том числе консервация объекта культурного наследия, реставрация памятника, приспособление объекта культурного наследия для современного использования) с соблюдением требований Федерального закона от 25.06.2002 № 73-ФЗ «Об объектах культурного наследия (памятниках истории и культуры) народов Российской Федерации»;

в) популяризация объекта культурного наследия путём включения его в экскурсионные и туристские маршруты в качестве объекта показа, в том числе проведение его музеефикации;

г) установка информационных надписей и обозначений;

д) обеспечение доступа граждан к объекту культурного наследия;

е) проведение работ по благоустройству территории.

2. Запрещается:

а) снос, разрушение памятника в целом, или отдельных его частей, надстройка, пристройка разного рода постоянных и временных зданий и сооружений;

б) производство каких-либо изменений внешнего и внутреннего вида памятника, его конструктивных и отделочных элементов, не связанное с восстановлением исторического облика или планировочной структуры;

в) размещение на фасадах памятника рекламных устройств и других предметов и конструкций, негативно влияющих на восприятие и сохранность;

г) проведение земляных, строительных, мелиоративных, хозяйственных и иных работ, за исключением работ по сохранению объекта культурного наследия или его отдельных элементов и сохранению исторической среды объекта культурного наследия;

д) хозяйственная деятельность, ведущая к разрушению объекта культурного наследия и создающая угрозу его повреждения или уничтожения;

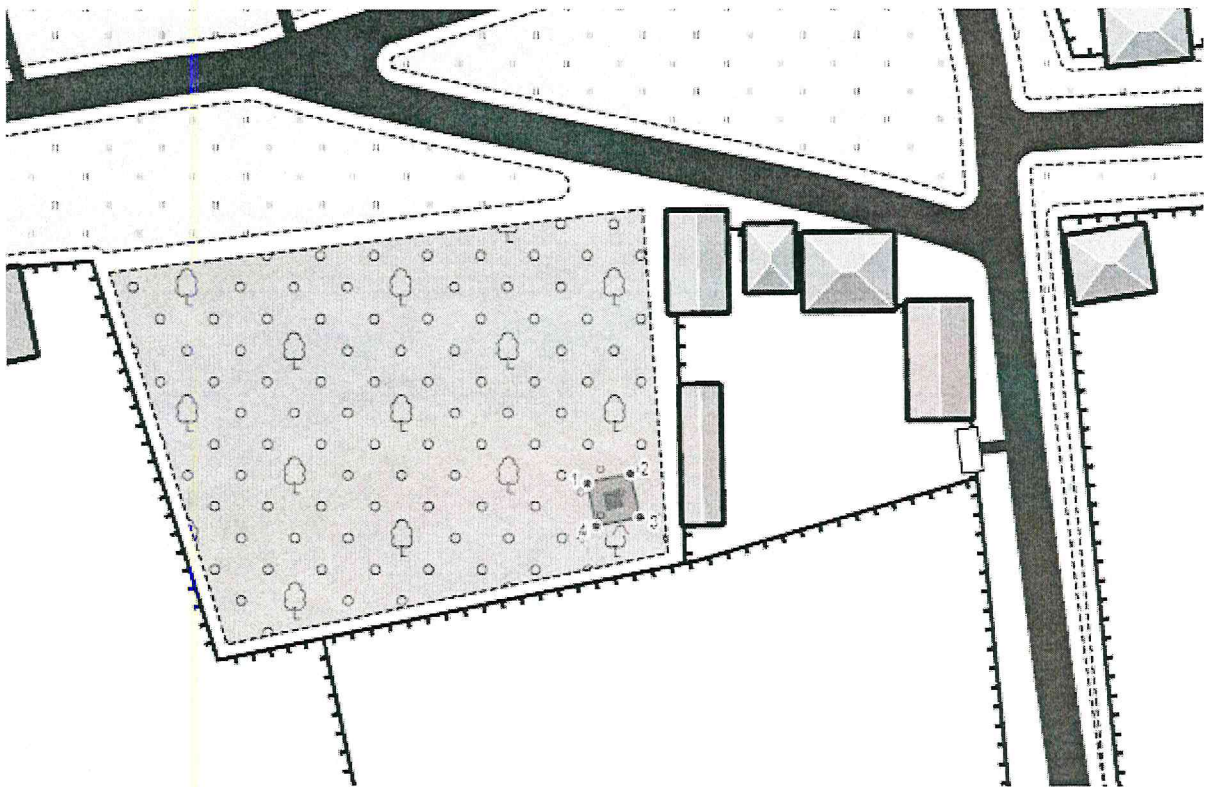
е) свалка мусора, бытовых отходов.

УТВЕРЖДЕНЫ  
приказом Государственной  
инспекции по охране объектов  
культурного наследия  
Республики Хакасия  
от 19.06.2018 № 44

### ГРАНИЦЫ

территории объекта культурного наследия регионального значения «Братская могила 27 партизан, погибших в бою с колчаковским отрядом под д. Очуры в ночь на 3 октября 1919 г.»

1. Графическое изображение границ территории объекта культурного наследия регионального значения «Братская могила 27 партизан, погибших в бою с колчаковским отрядом под д. Очуры в ночь на 3 октября 1919 г.»



2. Текстовое описание границ территории объекта культурного наследия регионального значения «Братская могила 27 партизан, погибших в бою с колчаковским отрядом под д. Очуры в ночь на 3 октября 1919 г.»

Объект культурного наследия регионального значения «Братская могила 27 партизан, погибших в бою с колчаковским отрядом под д. Очуры в ночь на 3 октября 1919 г.» расположен на окраине юго-западной части села Очуры Алтайского района Республики Хакасия.



Граница объекта культурного наследия регионального значения «Братская могила 27 партизан, погибших в бою с колчаковским отрядом под д. Очуры в ночь на 3 октября 1919 г.» ограничена площадью участка захоронения, проходит:

- от точки 1 - северо-западного угла постамента - вдоль края постамента на восток до северо-восточного угла постамента (точки 2);
- от точки 2 - северо-восточного угла постамента - вдоль его восточного края на юг до юго-восточного угла постамента (точка 3);
- от точки 3 - юго-восточного угла постамента - вдоль его южного края на запад до юго-западного угла постамента (точка 4);
- от точки 4 - юго-западного угла постамента - на север вдоль его западного края до северо-западного угла постамента (точка 1), где замыкается.

Общая протяженность границы территории – 12 метров, площадь территории – 9 м<sup>2</sup>.

3. Координаты характерных (поворотных) точек границ территории объекта культурного наследия регионального значения «Братская могила 27 партизан, погибших в бою с колчаковским отрядом под д. Очуры в ночь на 3 октября 1919 г.»

Обозначение (номер) характерной точки	Координаты характерных точек во Всемирной геодезической системе координат (WGS-84)		Координаты характерных точек в местной системе координат (МСК-166)	
	Северной широты	Восточной долготы	X	Y
1	53°09'41.83"	91°38'12.26"	352949,425	217030,326
2	53°09'41.84"	91°38'12.41"	352949,798	217033,105
3	53°09'41.75"	91°38'12.43"	352947,024	217033,54
4	53°09'41.73"	91°38'12.29"	352946,347	217030,954

УТВЕРЖДЕН  
приказом Государственной  
инспекции по охране объектов  
культурного наследия  
Республики Хакасия  
от 19.06.2018 № 44

### РЕЖИМ

использования территории объекта культурного наследия регионального значения  
«Братская могила 27 партизан, погибших в бою с колчаковским отрядом под  
д. Очуры в ночь на 3 октября 1919 г.»

#### 1. Разрешается:

а) ведение хозяйственной деятельности, не противоречащей требованиям обеспечения сохранности объекта культурного наследия;

б) проведение работ по сохранению объекта культурного наследия – работ, направленных на обеспечение физической сохранности объекта культурного наследия, ремонтно-реставрационных работ (в том числе консервация объекта культурного наследия, реставрация памятника, приспособление объекта культурного наследия для современного использования) с соблюдением требований Федерального закона от 25.06.2002 № 73-ФЗ «Об объектах культурного наследия (памятниках истории и культуры) народов Российской Федерации»;

в) популяризация объекта культурного наследия путём включения его в экскурсионные и туристские маршруты в качестве объекта показа, в том числе проведение его музеефикации;

г) установка информационных надписей и обозначений;

д) обеспечение доступа граждан к объекту культурного наследия;

е) проведение работ по благоустройству территории.

#### 2. Запрещается:

а) снос, разрушение памятника в целом, или отдельных его частей, надстройка, пристройка разного рода постоянных и временных зданий и сооружений;

б) производство каких-либо изменений внешнего и внутреннего вида памятника, его конструктивных и отделочных элементов, не связанное с восстановлением исторического облика или планировочной структуры;

в) размещение на фасадах памятника рекламных устройств и других предметов и конструкций, негативно влияющих на восприятие и сохранность;

г) проведение земляных, строительных, мелиоративных, хозяйственных и иных работ, за исключением работ по сохранению объекта культурного наследия или его отдельных элементов и сохранению исторической среды объекта культурного наследия;

д) хозяйственная деятельность, ведущая к разрушению объекта культурного наследия и создающая угрозу его повреждения или уничтожения;

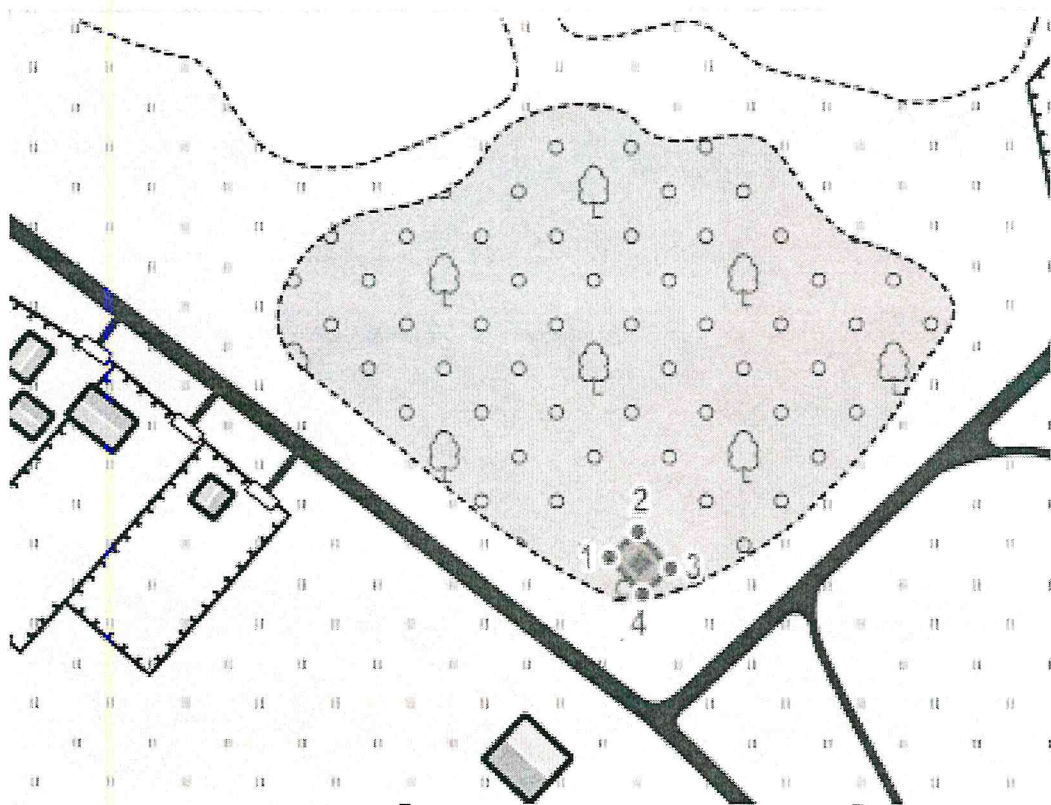
е) свалка мусора, бытовых отходов.

УТВЕРЖДЕНЫ  
приказом Государственной  
инспекции по охране объектов  
культурного наследия  
Республики Хакасия  
от 19.06.2018 № 44

### ГРАНИЦЫ

территории объекта культурного наследия регионального значения «Братская могила борцов, погибших за Советскую власть в 1920 г.»

1. Графическое изображение границ территории объекта культурного наследия регионального значения «Братская могила борцов, погибших за Советскую власть в 1920 г.»



2. Текстовое описание границ территории объекта культурного наследия регионального значения «Братская могила борцов, погибших за Советскую власть в 1920 г.»

Объект культурного наследия регионального значения «Братская могила борцов, погибших за Советскую власть в 1920 г.» расположен в южной части поселка Цветногорск Боградского района Республики Хакасия.

Граница объекта культурного наследия регионального значения «Братская могила борцов, погибших за Советскую власть в 1920 г.» ограничена площадью огороженного участка захоронения, проходит:

- от точки 1 - западного угла участка - вдоль северо-западного края участка на северо-восток до северного угла участка (точки 2);
- от точки 2 - северного угла участка - вдоль его северо-восточного края на юго-восток до восточного угла участка (точка 3);
- от точки 3 - восточного угла участка - вдоль его юго-восточного края на юго-запад до южного угла участка (точка 4);
- от точки 4 - южного угла участка - на север вдоль его юго-западного края до западного угла участка (точка 1), где замыкается.

Общая протяженность границы территории – 34 метра, площадь территории – 70 м<sup>2</sup>.

3. Координаты характерных (поворотных) точек границ территории объекта культурного наследия регионального значения «Братская могила борцов, погибших за Советскую власть в 1920 г.»

Обозначение (номер) характерной точки	Координаты характерных точек во Всемирной геодезической системе координат (WGS-84)		Координаты характерных точек в местной системе координат (МСК-166)	
	Северной широты	Восточной долготы	X	Y
1	54°14'36.33"	90°26'52.98"	472194,542	136769,646
2	54°14'36.50"	90°26'53.23"	472199,827	136774,14
3	54°14'36.27"	90°26'53.56"	472192,754	136780,161
4	54°14'36.11"	90°26'53.32"	472187,779	136775,846

УТВЕРЖДЕН  
приказом Государственной  
инспекции по охране объектов  
культурного наследия  
Республики Хакасия  
от 19.06.2018 № 44

### РЕЖИМ

использования территории объекта культурного наследия регионального значения  
«Братская могила борцов, погибших за Советскую власть в 1920 г.»

#### 1. Разрешается:

- а) ведение хозяйственной деятельности, не противоречащей требованиям обеспечения сохранности объекта культурного наследия;
- б) проведение работ по сохранению объекта культурного наследия – работ, направленных на обеспечение физической сохранности объекта культурного наследия, ремонтно-реставрационных работ (в том числе консервация объекта культурного наследия, реставрация памятника, приспособление объекта культурного наследия для современного использования) с соблюдением требований Федерального закона от 25.06.2002 № 73-ФЗ «Об объектах культурного наследия (памятниках истории и культуры) народов Российской Федерации»;
- в) популяризация объекта культурного наследия путём включения его в экскурсионные и туристские маршруты в качестве объекта показа, в том числе проведение его музеефикации;
- г) установка информационных надписей и обозначений;
- д) обеспечение доступа граждан к объекту культурного наследия;
- е) проведение работ по благоустройству территории.

#### 2. Запрещается:

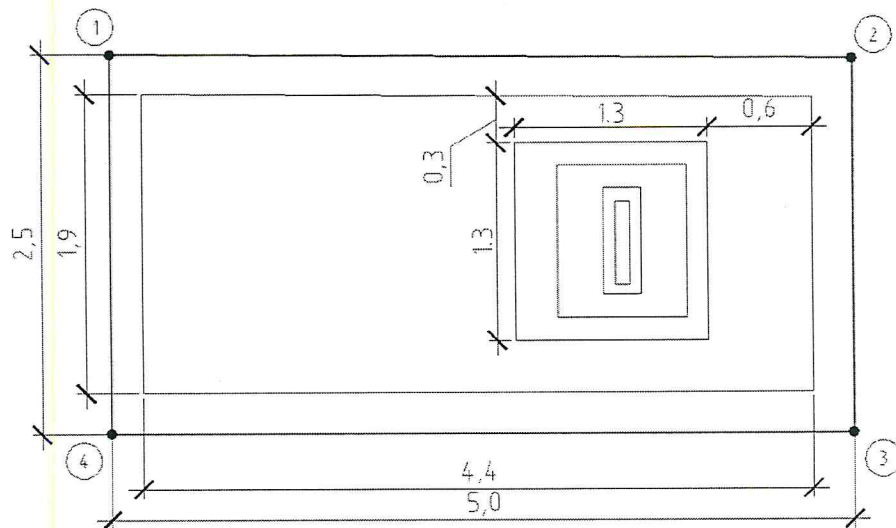
- а) снос, разрушение памятника в целом, или отдельных его частей, надстройка, пристройка разного рода постоянных и временных зданий и сооружений;
- б) производство каких-либо изменений внешнего и внутреннего вида памятника, его конструктивных и отделочных элементов, не связанное с восстановлением исторического облика или планировочной структуры;
- в) размещение на фасадах памятника рекламных устройств и других предметов и конструкций, негативно влияющих на восприятие и сохранность;
- г) проведение земляных, строительных, мелиоративных, хозяйственных и иных работ, за исключением работ по сохранению объекта культурного наследия или его отдельных элементов и сохранению исторической среды объекта культурного наследия;
- д) хозяйственная деятельность, ведущая к разрушению объекта культурного наследия и создающая угрозу его повреждения или уничтожения;
- е) свалка мусора, бытовых отходов.

УТВЕРЖДЕНЫ  
 приказом Государственной  
 инспекции по охране объектов  
 культурного наследия  
 Республики Хакасия  
 от 19.06.2018 № 44

### ГРАНИЦЫ

территории объекта культурного наследия регионального значения «Братская могила курсантов и инструкторов Бирмской военно-авиационной школы пилотов, погибших в годы обучения в 1942-1946 гг.»

1. Графическое изображение границ территории объекта культурного наследия регионального значения «Братская могила курсантов и инструкторов Бирмской военно-авиационной школы пилотов, погибших в годы обучения в 1942-1946 гг.»



2. Текстовое описание границ территории объекта культурного наследия регионального значения «Братская могила курсантов и инструкторов Бирмской военно-авиационной школы пилотов, погибших в годы обучения в 1942-1946 гг.»

Объект культурного наследия регионального значения «Братская могила курсантов и инструкторов Бирмской военно-авиационной школы пилотов, погибших в годы обучения в 1942-1946 гг.» расположен в восточной части городского кладбища г. Черногорска Республики Хакасия.

Граница объекта культурного наследия регионального значения «Братская могила курсантов и инструкторов Бирмской военно-авиационной школы пилотов, погибших в годы обучения в 1942-1946 гг.» ограничена площадью огороженного бордюрным камнем участка захоронения, проходит:  
 - от точки 1 - северо-западного угла площадки - вдоль края площадки на восток до северо-восточного угла площадки (точки 2);

- от точки 2 - северо-восточного угла площадки - вдоль ее восточного края на юг до юго-восточного угла площадки (точка 3);
- от точки 3 - юго-восточного угла постамента - вдоль ее южного края на запад до юго-западного угла площадки (точка 4);
- от точки 4 - юго-западного угла площадки - на север вдоль ее западного края до северо-западного угла площадки (точка 1), где замыкается.

Общая протяженность границы территории – 14,96 метров, площадь территории – 12,15 м<sup>2</sup>.

3. Координаты характерных (поворотных) точек границ территории объекта культурного наследия регионального значения «Братская могила курсантов и инструкторов Бирмской военно-авиационной школы пилотов, погибших в годы обучения в 1942-1946 гг.»

Обозначение (номер) характерной точки	Координаты характерных точек во Всемирной геодезической системе координат (WGS-84)		Координаты характерных точек в местной системе координат (МСК-166)	
	Северной широты	Восточной долготы	X	Y
1	53°50,176	091°17,579	427558,263	192678,22
2	53°50,175	091°17,582	427556,468	192681,546
3	53°50,172	091°17,582	427550,903	192681,647
4	53°50,173	091°17,579	427552,698	192678,322

УТВЕРЖДЕН  
приказом Государственной  
инспекции по охране объектов  
культурного наследия  
Республики Хакасия  
от 19.06.2018 № 44

### РЕЖИМ

использования территории объекта культурного наследия регионального значения  
«Братская могила курсантов и инструкторов Бирмской военно-авиационной школы  
пилотов, погибших в годы обучения в 1942-1946 гг.»

#### 1. Разрешается:

а) ведение хозяйственной деятельности, не противоречащей требованиям обеспечения сохранности объекта культурного наследия;

б) проведение работ по сохранению объекта культурного наследия – работ, направленных на обеспечение физической сохранности объекта культурного наследия, ремонтно-реставрационных работ (в том числе консервация объекта культурного наследия, реставрация памятника, приспособление объекта культурного наследия для современного использования) с соблюдением требований Федерального закона от 25.06.2002 № 73-ФЗ «Об объектах культурного наследия (памятниках истории и культуры) народов Российской Федерации»;

в) популяризация объекта культурного наследия путём включения его в экскурсионные и туристские маршруты в качестве объекта показа, в том числе проведение его музеефикации;

г) установка информационных надписей и обозначений;

д) обеспечение доступа граждан к объекту культурного наследия;

е) проведение работ по благоустройству территории.

#### 2. Запрещается:

а) снос, разрушение памятника в целом, или отдельных его частей, надстройка, пристройка разного рода постоянных и временных зданий и сооружений;

б) производство каких-либо изменений внешнего и внутреннего вида памятника, его конструктивных и отделочных элементов, не связанное с восстановлением исторического облика или планировочной структуры;

в) размещение на фасадах памятника рекламных устройств и других предметов и конструкций, негативно влияющих на восприятие и сохранность;

г) проведение земляных, строительных, мелиоративных, хозяйственных и иных работ, за исключением работ по сохранению объекта культурного наследия или его отдельных элементов и сохранению исторической среды объекта культурного наследия;

д) хозяйственная деятельность, ведущая к разрушению объекта культурного наследия и создающая угрозу его повреждения или уничтожения;

е) свалка мусора, бытовых отходов.

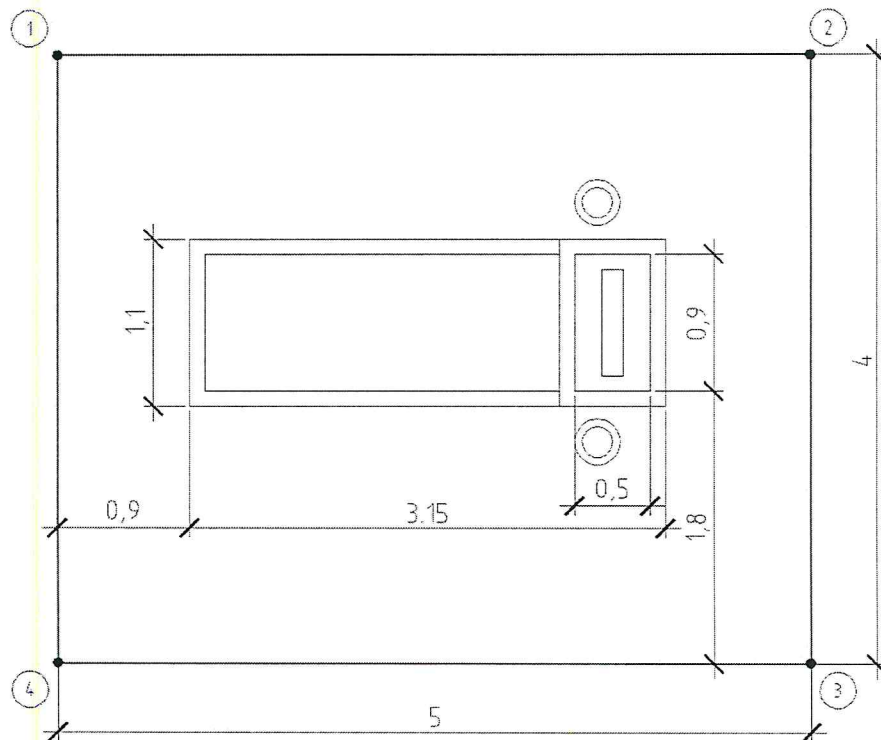


УТВЕРЖДЕНЫ  
 приказом Государственной  
 инспекции по охране объектов  
 культурного наследия  
 Республики Хакасия  
 от 19.06.2018 № 44

### ГРАНИЦЫ

территории объекта культурного наследия регионального значения «Братская могила курсантов Бирмской военно-авиационной школы, погибших в годы обучения»

1. Графическое изображение границ территории объекта культурного наследия регионального значения «Братская могила курсантов Бирмской военно-авиационной школы, погибших в годы обучения»



2. Текстовое описание границ территории объекта культурного наследия регионального значения «Братская могила курсантов Бирмской военно-авиационной школы, погибших в годы обучения»

Объект культурного наследия регионального значения «Братская могила курсантов Бирмской военно-авиационной школы, погибших в годы обучения» расположен в восточной части городского кладбища г. Черногорска Республики Хакасия.

Граница объекта культурного наследия регионального значения «Братская могила курсантов Бирмской военно-авиационной школы, погибших в годы

обучения» ограничена площадью огороженного бордюрным камнем участка захоронения, проходит:

- от точки 1 - северо-западного угла площадки - вдоль края площадки на восток до северо-восточного угла площадки (точки 2);
- от точки 2 - северо-восточного угла площадки - вдоль ее восточного края на юг до юго-восточного угла площадки (точка 3);
- от точки 3 - юго-восточного угла постамента - вдоль ее южного края на запад до юго-западного угла площадки (точка 4);
- от точки 4 - юго-западного угла площадки - на север вдоль ее западного края до северо-западного угла площадки (точка 1), где замыкается.

Общая протяженность границы территории – 18 метров, площадь территории – 19,88 м<sup>2</sup>.

3. Координаты характерных (поворотных) точек границ территории объекта культурного наследия регионального значения «Братская могила курсантов Бирмской военно-авиационной школы, погибших в годы обучения»

Обозначение (номер) характерной точки	Координаты характерных точек во Всемирной геодезической системе координат (WGS-84)		Координаты характерных точек в местной системе координат (МСК-166)	
	Северной широты	Восточной долготы	X	Y
1	53°50,208	091°17,586	427617,759	192684,819
2	53°50,205	091°17,589	427612,254	192688,212
3	53°50,202	091°17,589	427606,689	192688,313
4	53°50,204	091°17,586	427610,339	192684,954

УТВЕРЖДЕН  
приказом Государственной  
инспекции по охране объектов  
культурного наследия  
Республики Хакасия  
от 19.06.2018 № 44

### РЕЖИМ

использования территории объекта культурного наследия регионального значения  
«Братская могила курсантов Бирмской военно-авиационной школы, погибших в  
годы обучения»

#### 1. Разрешается:

- а) ведение хозяйственной деятельности, не противоречащей требованиям обеспечения сохранности объекта культурного наследия;
- б) проведение работ по сохранению объекта культурного наследия – работ, направленных на обеспечение физической сохранности объекта культурного наследия, ремонтно-реставрационных работ (в том числе консервация объекта культурного наследия, реставрация памятника, приспособление объекта культурного наследия для современного использования) с соблюдением требований Федерального закона от 25.06.2002 № 73-ФЗ «Об объектах культурного наследия (памятниках истории и культуры) народов Российской Федерации»;
- в) популяризация объекта культурного наследия путём включения его в экскурсионные и туристские маршруты в качестве объекта показа, в том числе проведение его музеефикации;
- г) установка информационных надписей и обозначений;
- д) обеспечение доступа граждан к объекту культурного наследия;
- е) проведение работ по благоустройству территории.

#### 2. Запрещается:

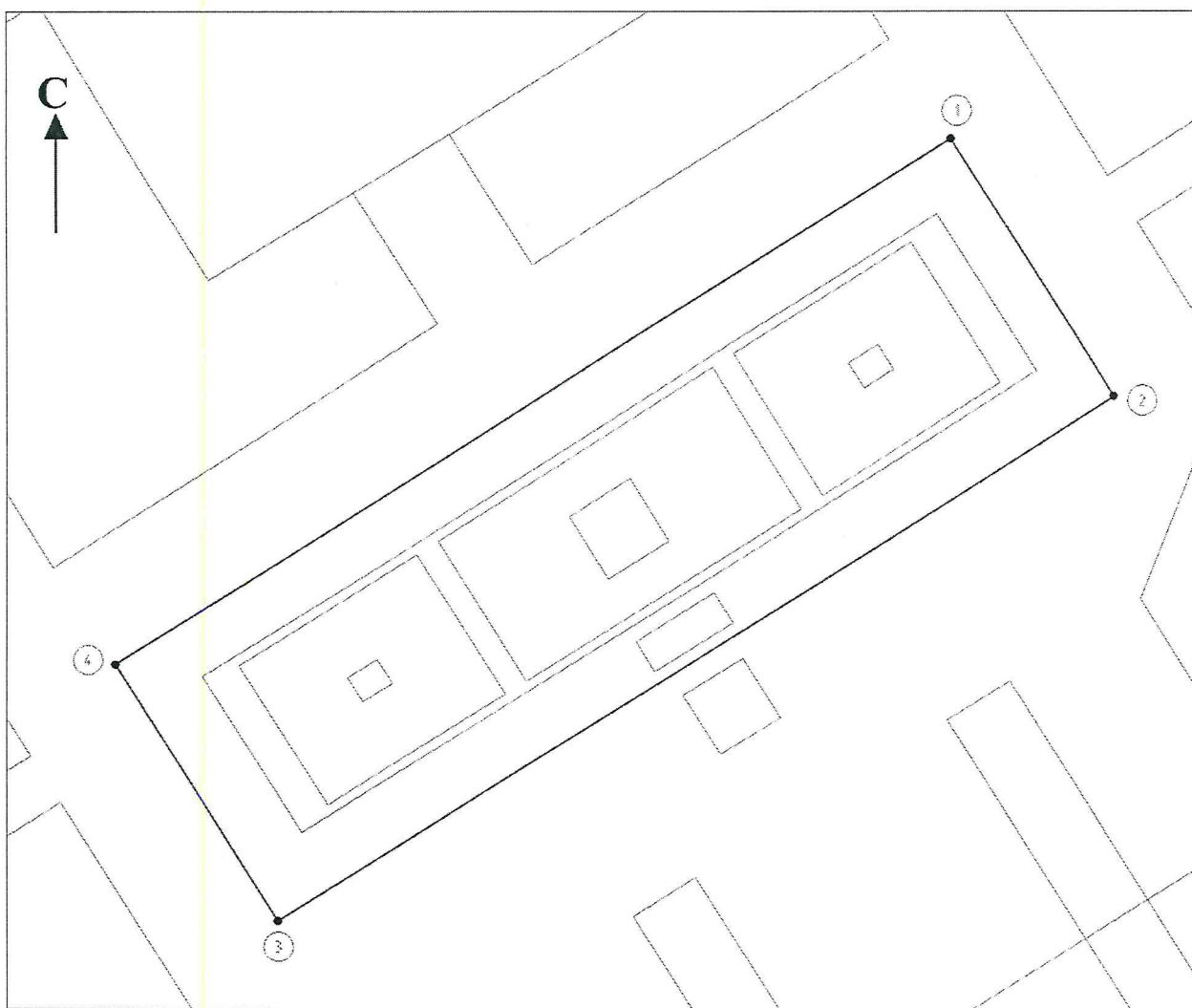
- а) снос, разрушение памятника в целом, или отдельных его частей, надстройка, пристройка разного рода постоянных и временных зданий и сооружений;
- б) производство каких-либо изменений внешнего и внутреннего вида памятника, его конструктивных и отделочных элементов, не связанное с восстановлением исторического облика или планировочной структуры;
- в) размещение на фасадах памятника рекламных устройств и других предметов и конструкций, негативно влияющих на восприятие и сохранность;
- г) проведение земляных, строительных, мелиоративных, хозяйственных и иных работ, за исключением работ по сохранению объекта культурного наследия или его отдельных элементов и сохранению исторической среды объекта культурного наследия;
- д) хозяйственная деятельность, ведущая к разрушению объекта культурного наследия и создающая угрозу его повреждения или уничтожения;
- е) свалка мусора, бытовых отходов.

УТВЕРЖДЕНЫ  
приказом Государственной  
инспекции по охране объектов  
культурного наследия  
Республики Хакасия  
от 19.06.2018 № 44

### ГРАНИЦЫ

территории объекта культурного наследия регионального значения «Братская могила 89 шахтеров, погибших в 1931 году»

1. Графическое изображение границ территории объекта культурного наследия регионального значения «Братская могила 89 шахтеров, погибших в 1931 году»



2. Текстовое описание границ территории объекта культурного наследия регионального значения «Братская могила 89 шахтеров, погибших в 1931 году»

Объект культурного наследия регионального значения «Братская могила 89 шахтеров, погибших в 1931 году» расположен в городском сквере в центральной части г. Черногорска Республики Хакасия.

Граница объекта культурного наследия регионального значения «Братская могила 89 шахтеров, погибших в 1931 году» проходит по периметру основания земляного стилобата, по краю благоустройства (бордюрного камня):

- от точки 1 - северного угла основания земляного стилобата – вдоль его края на юго-восток до восточного угла (точки 2);
- от точки 2 - восточного угла основания земляного стилобата – вдоль его юго-восточного края на юго-запад до южного угла (точка 3);
- от точки 3 - южного угла основания земляного стилобата – вдоль его края на северо-запад до западного угла (точка 4);
- от точки 4 - западного угла основания земляного стилобата - на северо-восток вдоль его северо-западного края до северного угла основания земляного стилобата (точка 1), где замыкается.

Общая протяженность границы территории – 104,7 метра, площадь территории – 494,86 м<sup>2</sup>.

3. Координаты характерных (поворотных) точек границ территории объекта культурного наследия регионального значения «Братская могила 89 шахтеров, погибших в 1931 году»

Обозначение (номер) характерной точки	Координаты характерных точек во Всемирной геодезической системе координат (WGS-84)		Координаты характерных точек в местной системе координат (МСК-166)	
	Северной широты	Восточной долготы	X	Y
1	53°49,362	091°17,423	426045,278	192534,518
2	53°49,356	091°17,429	426034,269	192541,305
3	53°49,343	091°17,399	426009,557	192508,819
4	53°49,349	091°17,395	426020,606	192504,227

УТВЕРЖДЕН  
приказом Государственной  
инспекции по охране объектов  
культурного наследия  
Республики Хакасия  
от 19.06.2018 № 44

### РЕЖИМ

использования территории объекта культурного наследия регионального значения  
«Братская могила 89 шахтеров, погибших в 1931 году»

#### 1. Разрешается:

- а) ведение хозяйственной деятельности, не противоречащей требованиям обеспечения сохранности объекта культурного наследия;
- б) проведение работ по сохранению объекта культурного наследия – работ, направленных на обеспечение физической сохранности объекта культурного наследия, ремонтно-реставрационных работ (в том числе консервация объекта культурного наследия, реставрация памятника, приспособление объекта культурного наследия для современного использования) с соблюдением требований Федерального закона от 25.06.2002 № 73-ФЗ «Об объектах культурного наследия (памятниках истории и культуры) народов Российской Федерации»;
- в) популяризация объекта культурного наследия путём включения его в экскурсионные и туристские маршруты в качестве объекта показа, в том числе проведение его музеефикации;
- г) установка информационных надписей и обозначений;
- д) обеспечение доступа граждан к объекту культурного наследия;
- е) проведение работ по благоустройству территории.

#### 2. Запрещается:

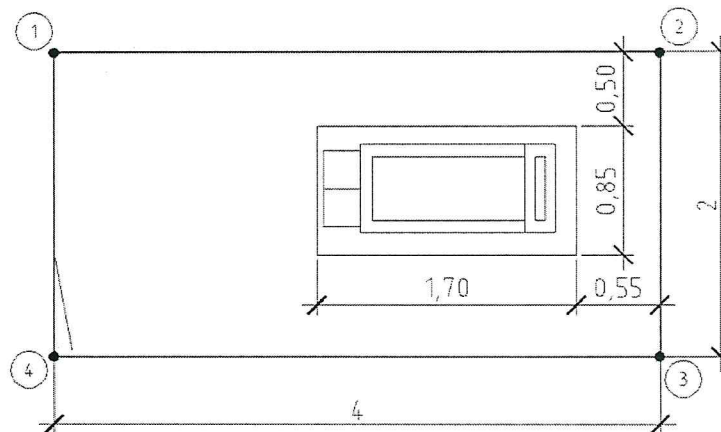
- а) снос, разрушение памятника в целом, или отдельных его частей, надстройка, пристройка разного рода постоянных и временных зданий и сооружений;
- б) производство каких-либо изменений внешнего и внутреннего вида памятника, его конструктивных и отделочных элементов, не связанное с восстановлением исторического облика или планировочной структуры;
- в) размещение на фасадах памятника рекламных устройств и других предметов и конструкций, негативно влияющих на восприятие и сохранность;
- г) проведение земляных, строительных, мелиоративных, хозяйственных и иных работ, за исключением работ по сохранению объекта культурного наследия или его отдельных элементов и сохранению исторической среды объекта культурного наследия;
- д) хозяйственная деятельность, ведущая к разрушению объекта культурного наследия и создающая угрозу его повреждения или уничтожения;
- е) свалка мусора, бытовых отходов.

УТВЕРЖДЕНЫ  
приказом Государственной  
инспекции по охране объектов  
культурного наследия  
Республики Хакасия  
от 19.06.2018 № 44

### ГРАНИЦЫ

территории объекта культурного наследия регионального значения «Могила Окулова Степана Кузьмича (1878-1949 гг.), производителя горных работ, открывшего в 1906 г. залежи черногорского каменного угля»

1. Графическое изображение границ территории объекта культурного наследия регионального значения «Могила Окулова Степана Кузьмича (1878-1949 гг.), производителя горных работ, открывшего в 1906 г. залежи черногорского каменного угля»



2. Текстовое описание границ территории объекта культурного наследия регионального значения «Могила Окулова Степана Кузьмича (1878-1949 гг.), производителя горных работ, открывшего в 1906 г. залежи черногорского каменного угля»

Объект культурного наследия регионального значения «Могила Окулова Степана Кузьмича (1878-1949 гг.), производителя горных работ, открывшего в 1906 г. залежи черногорского каменного угля» расположен в западной части кладбища п. Оросительный Усть-Абаканского района Республики Хакасия.

Граница объекта культурного наследия регионального значения «Могила Окулова Степана Кузьмича (1878-1949 гг.), производителя горных работ, открывшего в 1906 г. залежи черногорского каменного угля» проходит по краю благоустройства (бордюрного камня):

- от точки 1 - северо-западного угла площадки - вдоль края площадки на восток до северо-восточного угла площадки (точки 2);

- от точки 2 - северо-восточного угла площадки - вдоль ее восточного края на юг до юго-восточного угла площадки (точка 3);
- от точки 3 - юго-восточного угла постамента - вдоль ее южного края на запад до юго-западного угла площадки (точка 4);
- от точки 4 - юго-западного угла площадки - на север вдоль ее западного края до северо-западного угла площадки (точка 1), где замыкается.

Общая протяженность границы территории – 12 метров, площадь территории – 8 м<sup>2</sup>.

3. Координаты характерных (поворотных) точек границ территории объекта культурного наследия регионального значения «Могила Окулова Степана Кузьмича (1878-1949 гг.), производителя горных работ, открывшего в 1906 г. залежи черногорского каменного угля»

Обозначение (номер) характерной точки	Координаты характерных точек во Всемирной геодезической системе координат (WGS-84)		Координаты характерных точек в местной системе координат (МСК-166)	
	Северной широты	Восточной долготы	X	Y
1	53°34,961	091°02,847	399069,645	176930,971
2	53°34,961	091°02,849	399069,678	176933,178
3	53°34,960	091°02,849	399067,823	176933,205
4	53°34,960	091°02,847	399067,791	176930,998



УТВЕРЖДЕН  
приказом Государственной  
инспекции по охране объектов  
культурного наследия  
Республики Хакасия  
от 19.06.2018 № 44

### РЕЖИМ

использования территории объекта культурного наследия регионального значения  
«Могила Окулова Степана Кузьмича (1878-1949 гг.), производителя горных работ,  
открывшего в 1906 г. залежи черногорского каменного угля»

#### 1. Разрешается:

- а) ведение хозяйственной деятельности, не противоречащей требованиям обеспечения сохранности объекта культурного наследия;
- б) проведение работ по сохранению объекта культурного наследия – работ, направленных на обеспечение физической сохранности объекта культурного наследия, ремонтно-реставрационных работ (в том числе консервация объекта культурного наследия, реставрация памятника, приспособление объекта культурного наследия для современного использования) с соблюдением требований Федерального закона от 25.06.2002 № 73-ФЗ «Об объектах культурного наследия (памятниках истории и культуры) народов Российской Федерации»;
- в) популяризация объекта культурного наследия путём включения его в экскурсионные и туристские маршруты в качестве объекта показа, в том числе проведение его музеефикации;
- г) установка информационных надписей и обозначений;
- д) обеспечение доступа граждан к объекту культурного наследия;
- е) проведение работ по благоустройству территории.

#### 2. Запрещается:

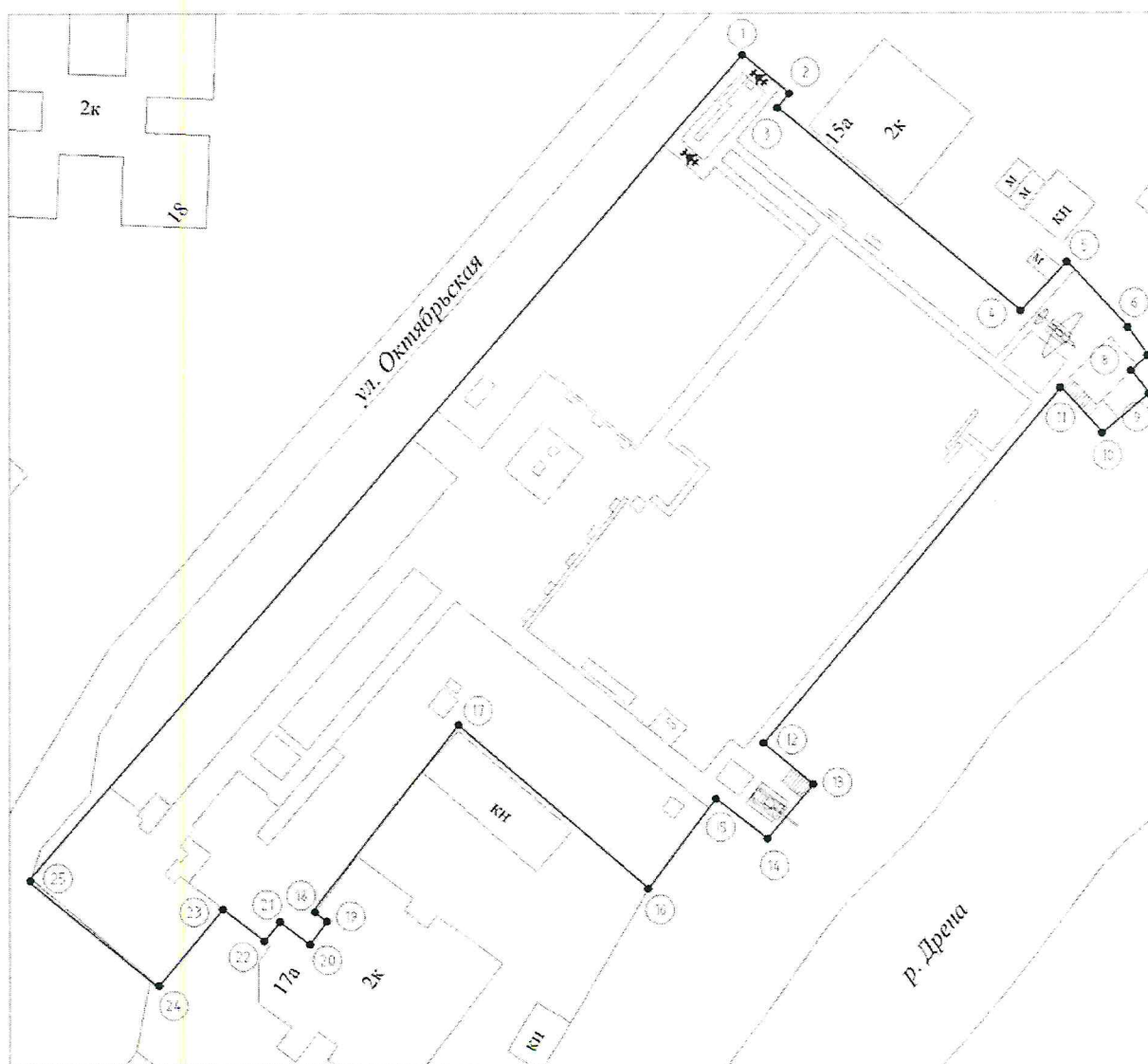
- а) снос, разрушение памятника в целом, или отдельных его частей, надстройка, пристройка разного рода постоянных и временных зданий и сооружений;
- б) производство каких-либо изменений внешнего и внутреннего вида памятника, его конструктивных и отделочных элементов, не связанное с восстановлением исторического облика или планировочной структуры;
- в) размещение на фасадах памятника рекламных устройств и других предметов и конструкций, негативно влияющих на восприятие и сохранность;
- г) проведение земляных, строительных, мелиоративных, хозяйственных и иных работ, за исключением работ по сохранению объекта культурного наследия или его отдельных элементов и сохранению исторической среды объекта культурного наследия;
- д) хозяйственная деятельность, ведущая к разрушению объекта культурного наследия и создающая угрозу его повреждения или уничтожения;
- е) свалка мусора, бытовых отходов.

УТВЕРЖДЕНЫ  
приказом Государственной  
инспекции по охране объектов  
культурного наследия  
Республики Хакасия  
от 19.06.2018 № 44

### ГРАНИЦЫ

территории объекта культурного наследия регионального значения «Мемориал  
«Вечная слава» - 17 скульптурных монументов»

1. Графическое изображение границ территории объекта культурного наследия  
регионального значения «Мемориал «Вечная слава» - 17 скульптурных  
монументов»



## 2. Текстовое описание границ территории объекта культурного наследия регионального значения «Мемориал «Вечная слава» - 17 скульптурных монументов»

Объект культурного наследия регионального значения «Мемориал «Вечная слава» - 17 скульптурных монументов» расположен по ул. Октябрьской пгт. Усть-Абакан Усть-Абаканского района Республики Хакасия.

Граница объекта культурного наследия регионального значения «Мемориал «Вечная слава» - 17 скульптурных монументов» проходит от точки пересечения условной линии, проходящей вдоль северо-западного участка ограждения территории мемориала, с условной линией, проходящей по линии северо-восточного ограждения территории мемориала, далее по абрису этой линии в юго-восточном, юго-западном, снова юго-восточном, северо-восточном (по границе площадки из ж/б плит), юго-восточном (по ограждению из ж/б плит) направлениях до пересечения с условной линией, проходящей по линии юго-восточного ограждения территории мемориала вдоль бровки надпойменной террасы, далее по абрису этой линии в юго-западном (по ограждению из ж/б плит над блиндажом), юго-восточном (по ограждению из ж/б плит над блиндажом), юго-западном (по границе площадки-террасы из ж/б плит над блиндажом), северо-западном (вдоль западной стороны лестницы-спуска), юго-западном (по ограждению из ж/б плит пешеходной дорожки вдоль террасы), юго-восточном (вдоль северо-восточной стороны лестницы-спуска), юго-западном (по границе площадки-террасы под танком), северо-западном (по границе площадки-террасы под танком), юго-западном (по вдоль бровки надпойменной террасы) до условной линии, проходящей вдоль северо-восточного фасада хозяйственного одноэтажного сооружения, далее на северо-запад по этой линии до пересечения с условной линией, проходящей вдоль северо-восточного фасада хозяйственного одноэтажного сооружения и административного здания (ул. Октябрьская, 17а), далее на юго-запад по этой линии до крайнего северного угла административного здания (ул. Октябрьская, 17а), далее в юго-западном направлении вдоль северо-западного фасада указанного здания, до пересечения с условной линией, проходящей по линии юго-западного ограждения территории мемориала, далее на северо-запад по этой линии до пересечения с условной линией, проходящей по юго-восточному краю площадки из ж/б плит перед входом в мемориал, далее в юго-западном, затем в северо-западном и северо-восточном направлениях вдоль площадки из ж/б плит перед входом в мемориал до угла ограждения территории мемориала, далее в северо-восточном направлении по условной линии, проходящей вдоль северо-западного участка ограждения территории мемориала из ж/б плит до исходной точки.

Общая протяженность границы территории – 593,13 метра, площадь территории – 11602,33 м<sup>2</sup>.

3. Координаты характерных (поворотных) точек границ территории объекта культурного наследия регионального значения «Мемориал «Вечная слава» - 17 скульптурных монументов»

Обозначение (номер) характерной точки	Координаты характерных точек во Всемирной геодезической системе координат (WGS-84)		Координаты характерных точек в местной системе координат (МСК-166)	
	Северной широты	Восточной долготы	X	Y
1	53°50,172	091°23,894	427682,2	199606,651
2	53°50,169	091°23,901	427676,787	199614,441
3	53°50,167	091°23,899	427673,034	199612,32
4	53°50,148	091°23,936	427638,591	199653,607
5	53°50,152	091°23,943	427646,162	199661,141
6	53°50,146	091°23,952	427635,228	199671,234
7	53°50,144	091°23,955	427631,583	199674,599
8	53°50,143	091°23,942	427629,447	199660,373
9	53°50,141	091°23,955	427626,018	199674,709
10	53°50,137	091°23,948	427618,448	199667,175
11	53°50,141	091°23,942	427625,737	199660,446
12	53°50,109	091°23,897	427565,409	199612,245
13	53°50,106	091°23,904	427559,996	199620,034
14	53°50,101	091°23,897	427550,57	199612,537
15	53°50,105	091°23,889	427557,817	199603,614
16	53°50,097	091°23,878	427542,74	199591,838
17	53°50,111	091°23,850	427568,103	199560,606
18	53°50,095	091°23,828	427537,95	199537,054
19	53°50,094	091°23,830	427536,138	199539,284
20	53°50,093	091°23,827	427534,219	199536,029
21	53°50,094	091°23,823	427535,987	199531,604
22	53°50,093	091°23,821	427534,089	199529,447
23	53°50,095	091°23,814	427537,648	199521,694
24	53°50,088	091°23,805	427524,469	199512,075
25	53°50,098	091°23,785	427542,586	199489,767

УТВЕРЖДЕН  
приказом Государственной  
инспекции по охране объектов  
культурного наследия  
Республики Хакасия  
от 19.06.2018 № 44

### РЕЖИМ

использования территории объекта культурного наследия регионального значения  
«Мемориал «Вечная слава» - 17 скульптурных монументов»

#### 1. Разрешается:

- а) ведение хозяйственной деятельности, не противоречащей требованиям обеспечения сохранности объекта культурного наследия;
- б) проведение работ по сохранению объекта культурного наследия – работ, направленных на обеспечение физической сохранности объекта культурного наследия, ремонтно-реставрационных работ (в том числе консервация объекта культурного наследия, реставрация памятника, приспособление объекта культурного наследия для современного использования) с соблюдением требований Федерального закона от 25.06.2002 № 73-ФЗ «Об объектах культурного наследия (памятниках истории и культуры) народов Российской Федерации»;
- в) популяризация объекта культурного наследия путём включения его в экскурсионные и туристские маршруты в качестве объекта показа, в том числе проведение его музеефикации;
- г) установка информационных надписей и обозначений;
- д) обеспечение доступа граждан к объекту культурного наследия;
- е) проведение работ по благоустройству территории.

#### 2. Запрещается:

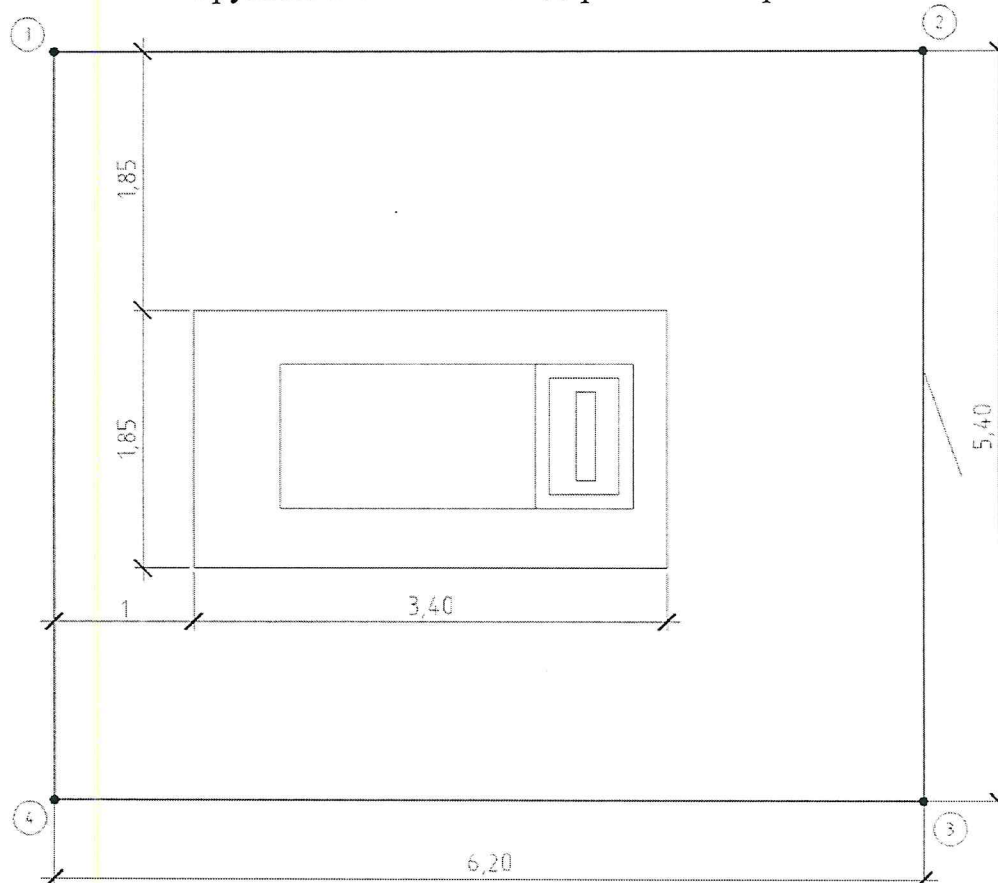
- а) снос, разрушение памятника в целом, или отдельных его частей, надстройка, пристройка разного рода постоянных и временных зданий и сооружений;
- б) производство каких-либо изменений внешнего и внутреннего вида памятника, его конструктивных и отделочных элементов, не связанное с восстановлением исторического облика или планировочной структуры;
- в) размещение на фасадах памятника рекламных устройств и других предметов и конструкций, негативно влияющих на восприятие и сохранность;
- г) проведение земляных, строительных, мелиоративных, хозяйственных и иных работ, за исключением работ по сохранению объекта культурного наследия или его отдельных элементов и сохранению исторической среды объекта культурного наследия;
- д) хозяйственная деятельность, ведущая к разрушению объекта культурного наследия и создающая угрозу его повреждения или уничтожения;
- е) свалка мусора, бытовых отходов.

УТВЕРЖДЕНЫ  
приказом Государственной  
инспекции по охране объектов  
культурного наследия  
Республики Хакасия  
от 19.06.2018 № 44

### ГРАНИЦЫ

территории объекта культурного наследия регионального значения «Братская могила Советских воинов, погибших при крушении на железной дороге в октябре 1945 г.»

1. Графическое изображение границ территории объекта культурного наследия регионального значения «Братская могила Советских воинов, погибших при крушении на железной дороге в октябре 1945 г.»



2. Текстовое описание границ территории объекта культурного наследия регионального значения «Братская могила Советских воинов, погибших при крушении на железной дороге в октябре 1945 г.»

Объект культурного наследия регионального значения «Братская могила Советских воинов, погибших при крушении на железной дороге в октябре 1945 г.»

расположен в северной части кладбища п. Усть-Абакан Усть-Абаканского района Республики Хакасия.

Граница объекта культурного наследия регионального значения «Братская могила Советских воинов, погибших при крушении на железной дороге в октябре 1945 г.» проходит по краю благоустройства могилы (бордюрного камня):

- от точки 1 - северо-западного угла площадки - вдоль края площадки на восток до северо-восточного угла площадки (точки 2);
- от точки 2 - северо-восточного угла площадки - вдоль ее восточного края на юг до юго-восточного угла площадки (точка 3);
- от точки 3 - юго-восточного угла постамента - вдоль ее южного края на запад до юго-западного угла площадки (точка 4);
- от точки 4 - юго-западного угла площадки - на север вдоль ее западного края до северо-западного угла площадки (точка 1), где замыкается.

Общая протяженность границы территории – 23,2 метра, площадь территории – 33,52 м<sup>2</sup>.

### 3. Координаты характерных (поворотных) точек границ территории объекта культурного наследия регионального значения «Братская могила Советских воинов, погибших при крушении на железной дороге в октябре 1945 г.»

Обозначение (номер) характерной точки	Координаты характерных точек во Всемирной геодезической системе координат (WGS-84)		Координаты характерных точек в местной системе координат (МСК-166)	
	Северной широты	Восточной долготы	X	Y
1	53°49,109	091°23,378	425699,372	199079,144
2	53°49,109	091°23,383	425699,479	199084,632
3	53°49,107	091°23,383	425695,77	199084,705
4	53°49,107	091°23,378	425695,662	199079,217

УТВЕРЖДЕН  
приказом Государственной  
инспекции по охране объектов  
культурного наследия  
Республики Хакасия  
от 19.06.2018 № 44

### РЕЖИМ

использования территории объекта культурного наследия регионального значения  
«Братская могила Советских воинов, погибших при крушении на железной дороге  
в октябре 1945 г.»

#### 1. Разрешается:

а) ведение хозяйственной деятельности, не противоречащей требованиям обеспечения сохранности объекта культурного наследия;

б) проведение работ по сохранению объекта культурного наследия – работ, направленных на обеспечение физической сохранности объекта культурного наследия, ремонтно-реставрационных работ (в том числе консервация объекта культурного наследия, реставрация памятника, приспособление объекта культурного наследия для современного использования) с соблюдением требований Федерального закона от 25.06.2002 № 73-ФЗ «Об объектах культурного наследия (памятниках истории и культуры) народов Российской Федерации»;

в) популяризация объекта культурного наследия путём включения его в экскурсионные и туристские маршруты в качестве объекта показа, в том числе проведение его музеефикации;

г) установка информационных надписей и обозначений;

д) обеспечение доступа граждан к объекту культурного наследия;

е) проведение работ по благоустройству территории.

#### 2. Запрещается:

а) снос, разрушение памятника в целом, или отдельных его частей, надстройка, пристройка разного рода постоянных и временных зданий и сооружений;

б) производство каких-либо изменений внешнего и внутреннего вида памятника, его конструктивных и отделочных элементов, не связанное с восстановлением исторического облика или планировочной структуры;

в) размещение на фасадах памятника рекламных устройств и других предметов и конструкций, негативно влияющих на восприятие и сохранность;

г) проведение земляных, строительных, мелиоративных, хозяйственных и иных работ, за исключением работ по сохранению объекта культурного наследия или его отдельных элементов и сохранению исторической среды объекта культурного наследия;

д) хозяйственная деятельность, ведущая к разрушению объекта культурного наследия и создающая угрозу его повреждения или уничтожения;

е) свалка мусора, бытовых отходов.

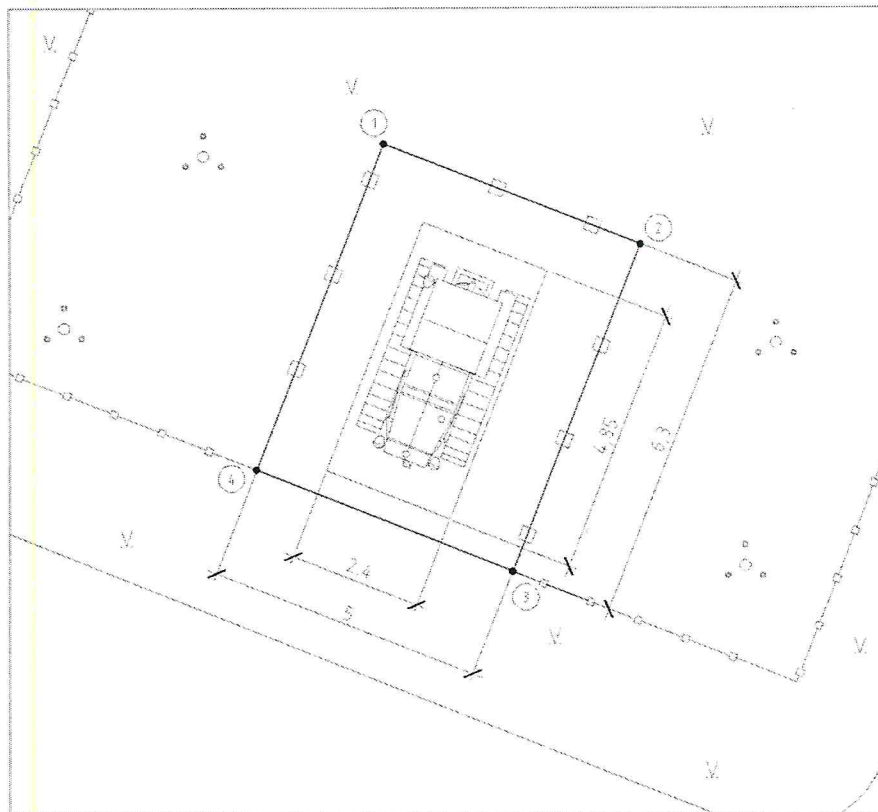


УТВЕРЖДЕНЫ  
 приказом Государственной  
 инспекции по охране объектов  
 культурного наследия  
 Республики Хакасия  
 от 19.06.2018 № 44

### ГРАНИЦЫ

территории объекта культурного наследия регионального значения «Целинник» – трактор ДТ-54 – символический памятник мужеству первопроходцев, покорителей целины»

1. Графическое изображение границ территории объекта культурного наследия регионального значения «Целинник» – трактор ДТ-54 – символический памятник мужеству первопроходцев, покорителей целины»



2. Текстовое описание границ территории объекта культурного наследия регионального значения «Целинник» – трактор ДТ-54 – символический памятник мужеству первопроходцев, покорителей целины»

Объект культурного наследия регионального значения «Целинник» – трактор ДТ-54 – символический памятник мужеству первопроходцев, покорителей целины» расположен в центральной части села Борец Ширинского района Республики Хакасия.

Граница объекта культурного наследия регионального значения «Целинник» – трактор ДТ-54 – символический памятник мужеству первопроходцев, покорителей целины» проходит по линии ограждения:

- от точки 1 - северного угла ограждения - вдоль края площадки на юго-восток до восточного угла площадки (точки 2);
- от точки 2 восточного угла ограждения - вдоль ее восточного края на юго-запад до южного угла площадки (точка 3);
- от точки 3 – южного угла ограждения - вдоль ее южного края на северо-запад до западного угла площадки (точка 4);
- от точки 4 - западного угла ограждения - на северо-восток вдоль ее западного края до северного угла площадки (точка 1), где замыкается.

Общая протяженность границы территории – 22,6 метра, площадь территории – 31,67 м<sup>2</sup>.

3. Координаты характерных (поворотных) точек границ территории объекта культурного наследия регионального значения «Целинник» – трактор ДТ-54 – символический памятник мужеству первопроходцев, покорителей целины»

Обозначение (номер) характерной точки	Координаты характерных точек во Всемирной геодезической системе координат (WGS-84)		Координаты характерных точек в местной системе координат (МСК-166)	
	Северной широты	Восточной долготы	X	Y
1	54°27,748	090°22,289	496547,156	131649,782
2	54°27,747	090°22,292	496545,318	131653,034
3	54°27,745	090°22,291	496541,601	131651,973
4	54°27,746	090°22,287	496543,434	131647,64

УТВЕРЖДЕН  
приказом Государственной  
инспекции по охране объектов  
культурного наследия  
Республики Хакасия  
от 19.06.2018 № 44

### РЕЖИМ

использования территории объекта культурного наследия регионального значения  
«Целинник» – трактор ДТ-54 – символический памятник мужеству  
первопроходцев, покорителей целины»

#### 1. Разрешается:

а) ведение хозяйственной деятельности, не противоречащей требованиям обеспечения сохранности объекта культурного наследия;

б) проведение работ по сохранению объекта культурного наследия – работ, направленных на обеспечение физической сохранности объекта культурного наследия, ремонтно-реставрационных работ (в том числе консервация объекта культурного наследия, реставрация памятника, приспособление объекта культурного наследия для современного использования) с соблюдением требований Федерального закона от 25.06.2002 № 73-ФЗ «Об объектах культурного наследия (памятниках истории и культуры) народов Российской Федерации»;

в) популяризация объекта культурного наследия путём включения его в экскурсионные и туристские маршруты в качестве объекта показа, в том числе проведение его музеефикации;

г) установка информационных надписей и обозначений;

д) обеспечение доступа граждан к объекту культурного наследия;

е) проведение работ по благоустройству территории.

#### 2. Запрещается:

а) снос, разрушение памятника в целом, или отдельных его частей, надстройка, пристройка разного рода постоянных и временных зданий и сооружений;

б) производство каких-либо изменений внешнего и внутреннего вида памятника, его конструктивных и отделочных элементов, не связанное с восстановлением исторического облика или планировочной структуры;

в) размещение на фасадах памятника рекламных устройств и других предметов и конструкций, негативно влияющих на восприятие и сохранность;

г) проведение земляных, строительных, мелиоративных, хозяйственных и иных работ, за исключением работ по сохранению объекта культурного наследия или его отдельных элементов и сохранению исторической среды объекта культурного наследия;

д) хозяйственная деятельность, ведущая к разрушению объекта культурного наследия и создающая угрозу его повреждения или уничтожения;

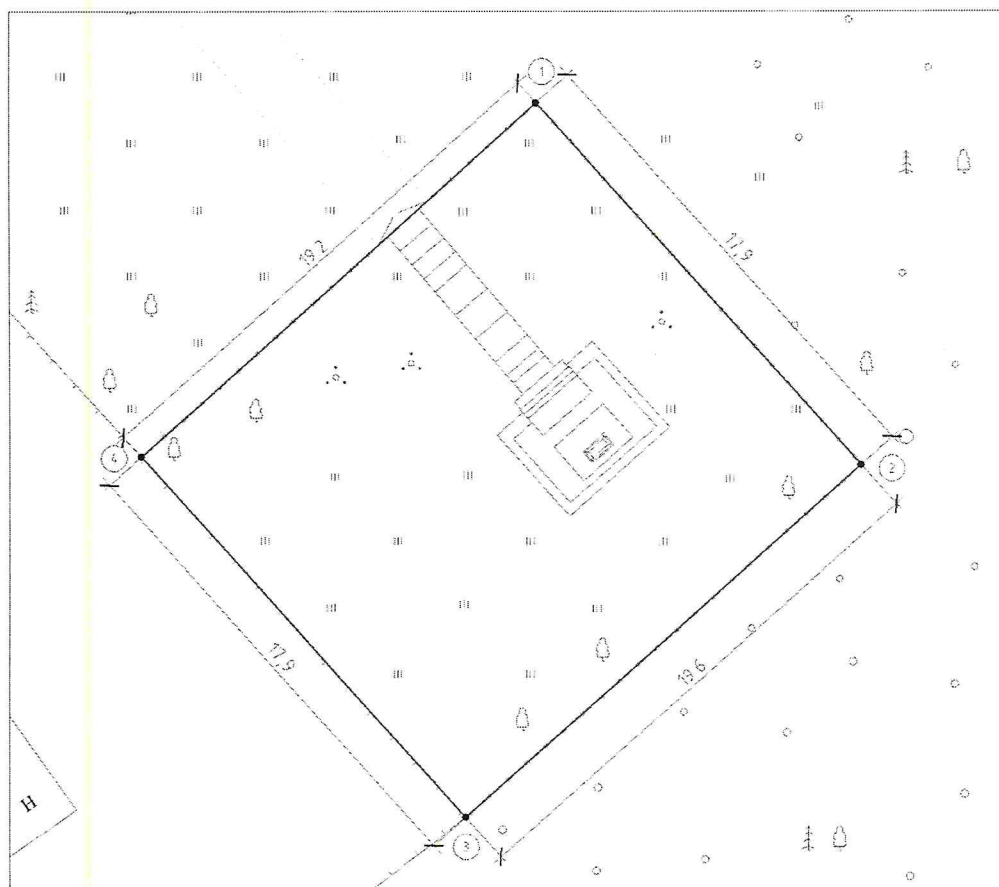
е) свалка мусора, бытовых отходов.

УТВЕРЖДЕНЫ  
приказом Государственной  
инспекции по охране объектов  
культурного наследия  
Республики Хакасия  
от 19.06.2018 № 44

### ГРАНИЦЫ

территории объекта культурного наследия регионального значения «Братская могила коммунистов, активных участников борьбы за установление Советской власти, встречавших 15 июня 1922 года продовольственный обоз для снабжения рабочих рудника Коммунар и зверски зарубленных шашками белогвардейской банды»

1. Графическое изображение границ территории объекта культурного наследия регионального значения «Братская могила коммунистов, активных участников борьбы за установление Советской власти, встречавших 15 июня 1922 года продовольственный обоз для снабжения рабочих рудника Коммунар и зверски зарубленных шашками белогвардейской банды»



2. Текстовое описание границ территории объекта культурного наследия регионального значения «Братская могила коммунистов, активных участников борьбы за установление Советской власти, встречавших 15 июня 1922 года продовольственный обоз для снабжения рабочих рудника Коммунар и зверски зарубленных шашками белогвардейской банды»

Объект культурного наследия регионального значения «Братская могила коммунистов, активных участников борьбы за установление Советской власти, встречавших 15 июня 1922 года продовольственный обоз для снабжения рабочих рудника Коммунар и зверски зарубленных шашками белогвардейской банды» расположен в сквере по ул. Советской с. Коммунар Ширинского района Республики Хакасия.

Граница объекта культурного наследия регионального значения «Братская могила коммунистов, активных участников борьбы за установление Советской власти, встречавших 15 июня 1922 года продовольственный обоз для снабжения рабочих рудника Коммунар и зверски зарубленных шашками белогвардейской банды» проходит по линии ограждения:

- от точки 1 - северного угла ограждения - вдоль края площадки на юго-восток до восточного угла площадки (точки 2);
- от точки 2 - восточного угла ограждения - вдоль ее восточного края на юго-запад до южного угла площадки (точка 3);
- от точки 3 - южного угла ограждения - вдоль ее южного края на северо-запад до западного угла площадки (точка 4);
- от точки 4 - западного угла ограждения - на север-восток вдоль ее западного края до северного угла площадки (точка 1), где замыкается.

Общая протяженность границы территории – 74,6 метра, площадь территории – 350,66 м<sup>2</sup>.

3. Координаты характерных (поворотных) точек границ территории объекта культурного наследия регионального значения «Братская могила коммунистов, активных участников борьбы за установление Советской власти, встречавших 15 июня 1922 года продовольственный обоз для снабжения рабочих рудника Коммунар и зверски зарубленных шашками белогвардейской банды»

Обозначение (номер) характерной точки	Координаты характерных точек во Всемирной геодезической системе координат (WGS-84)		Координаты характерных точек в местной системе координат (МСК-166)	
	Северной широты	Восточной долготы	X	Y
1	54°20,479	089°16,889	483236,569	60830,075
2	54°20,473	089°16,898	483225,339	60839,717
3	54°20,469	089°16,886	483218,051	60826,634
4	54°20,475	089°16,877	483229,281	60816,992

УТВЕРЖДЕН  
приказом Государственной  
инспекции по охране объектов  
культурного наследия  
Республики Хакасия  
от 19.06.2018 № 44

### РЕЖИМ

использования территории объекта культурного наследия регионального значения  
«Братская могила коммунистов, активных участников борьбы за установление  
Советской власти, встречавших 15 июня 1922 года продовольственный обоз для  
снабжения рабочих рудника Коммунар и зверски зарубленных шашками  
белогвардейской банды»

#### 1. Разрешается:

- а) ведение хозяйственной деятельности, не противоречащей требованиям обеспечения сохранности объекта культурного наследия;
- б) проведение работ по сохранению объекта культурного наследия – работ, направленных на обеспечение физической сохранности объекта культурного наследия, ремонтно-реставрационных работ (в том числе консервация объекта культурного наследия, реставрация памятника, приспособление объекта культурного наследия для современного использования) с соблюдением требований Федерального закона от 25.06.2002 № 73-ФЗ «Об объектах культурного наследия (памятниках истории и культуры) народов Российской Федерации»;
- в) популяризация объекта культурного наследия путём включения его в экскурсионные и туристские маршруты в качестве объекта показа, в том числе проведение его музеефикации;
- г) установка информационных надписей и обозначений;
- д) обеспечение доступа граждан к объекту культурного наследия;
- е) проведение работ по благоустройству территории.

#### 2. Запрещается:

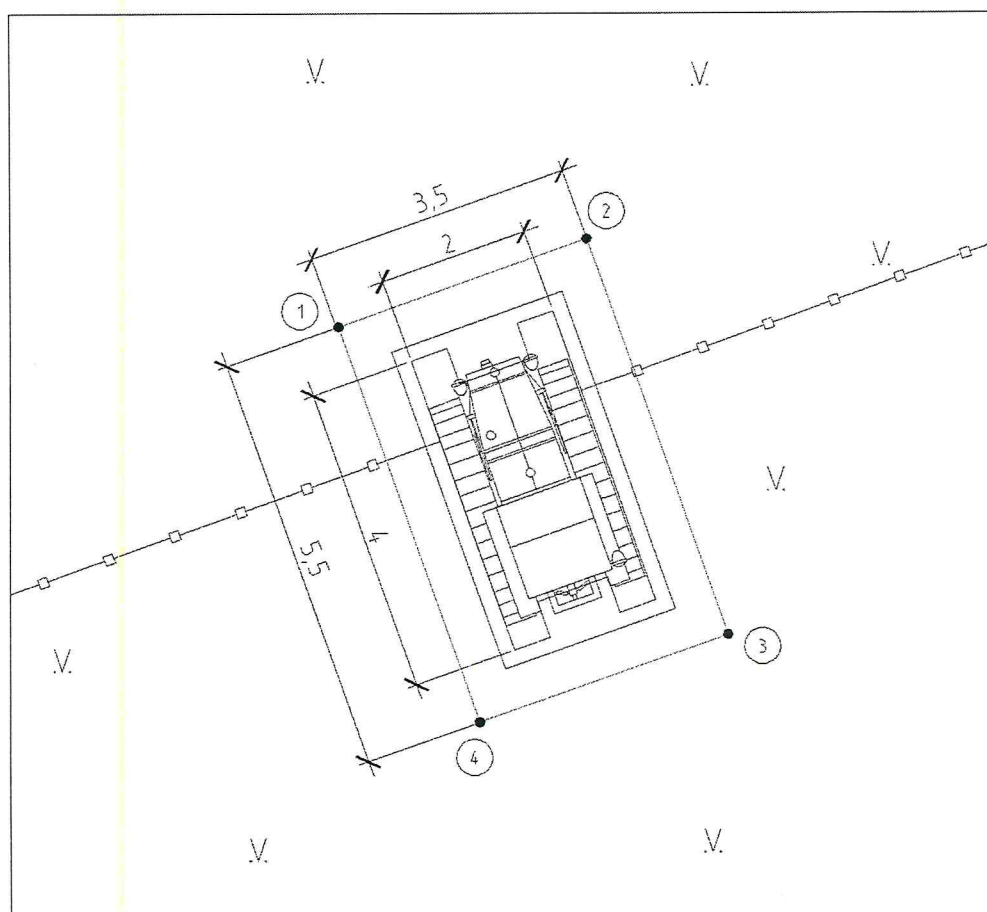
- а) снос, разрушение памятника в целом, или отдельных его частей, надстройка, пристройка разного рода постоянных и временных зданий и сооружений;
- б) производство каких-либо изменений внешнего и внутреннего вида памятника, его конструктивных и отделочных элементов, не связанное с восстановлением исторического облика или планировочной структуры;
- в) размещение на фасадах памятника рекламных устройств и других предметов и конструкций, негативно влияющих на восприятие и сохранность;
- г) проведение земляных, строительных, мелиоративных, хозяйственных и иных работ, за исключением работ по сохранению объекта культурного наследия или его отдельных элементов и сохранению исторической среды объекта культурного наследия;
- д) хозяйственная деятельность, ведущая к разрушению объекта культурного наследия и создающая угрозу его повреждения или уничтожения;
- е) свалка мусора, бытовых отходов.

УТВЕРЖДЕНЫ  
приказом Государственной  
инспекции по охране объектов  
культурного наследия  
Республики Хакасия  
от 19.06.2018 № 44

### ГРАНИЦЫ

территории объекта культурного наследия регионального значения «Памятник покорителям целины»

1. Графическое изображение границ территории объекта культурного наследия регионального значения «Памятник покорителям целины»



2. Текстовое описание границ территории объекта культурного наследия регионального значения «Памятник покорителям целины»

Объект культурного наследия регионального значения «Памятник покорителям целины» расположен на въезде в село с автодороги Шира – Новоселово, на пересечении ул. 50 лет ВЛКСМ и ул. Кривцова с. Джирим Ширинского района Республики Хакасия.

Граница объекта культурного наследия регионального значения «Памятник покорителям целины» проходит по отмостке постаumenta на расстоянии 0,55 м от стилобата:

Общая протяженность границы территории – 18 метров, площадь территории – 19,28 м<sup>2</sup>.

3. Координаты характерных (поворотных) точек границ территории объекта культурного наследия регионального значения «Памятник покорителям целины»

Обозначение (номер) характерной точки	Координаты характерных точек во Всемирной геодезической системе координат (WGS-84)		Координаты характерных точек в местной системе координат (МСК-166)	
	Северной широты	Восточной долготы	X	Y
1	54°48,529	090°23,272	535106,935	132499,505
2	54°48,533	090°23,273	535114,362	132500,536
3	54°48,534	090°23,274	535116,224	132501,597
4	54°48,530	090°23,273	535108,796	132500,567



УТВЕРЖДЕН  
приказом Государственной  
инспекции по охране объектов  
культурного наследия  
Республики Хакасия  
от 19.06.2018 № 44

### РЕЖИМ

использования территории объекта культурного наследия регионального значения  
«Памятник покорителям целины»

#### 1. Разрешается:

- а) ведение хозяйственной деятельности, не противоречащей требованиям обеспечения сохранности объекта культурного наследия;
- б) проведение работ по сохранению объекта культурного наследия – работ, направленных на обеспечение физической сохранности объекта культурного наследия, ремонтно-реставрационных работ (в том числе консервация объекта культурного наследия, реставрация памятника, приспособление объекта культурного наследия для современного использования) с соблюдением требований Федерального закона от 25.06.2002 № 73-ФЗ «Об объектах культурного наследия (памятниках истории и культуры) народов Российской Федерации»;
- в) популяризация объекта культурного наследия путём включения его в экскурсионные и туристские маршруты в качестве объекта показа, в том числе проведение его музеефикации;
- г) установка информационных надписей и обозначений;
- д) обеспечение доступа граждан к объекту культурного наследия;
- е) проведение работ по благоустройству территории.

#### 2. Запрещается:

- а) снос, разрушение памятника в целом, или отдельных его частей, надстройка, пристройка разного рода постоянных и временных зданий и сооружений;
- б) производство каких-либо изменений внешнего и внутреннего вида памятника, его конструктивных и отделочных элементов, не связанное с восстановлением исторического облика или планировочной структуры;
- в) размещение на фасадах памятника рекламных устройств и других предметов и конструкций, негативно влияющих на восприятие и сохранность;
- г) проведение земляных, строительных, мелиоративных, хозяйственных и иных работ, за исключением работ по сохранению объекта культурного наследия или его отдельных элементов и сохранению исторической среды объекта культурного наследия;
- д) хозяйственная деятельность, ведущая к разрушению объекта культурного наследия и создающая угрозу его повреждения или уничтожения;
- е) свалка мусора, бытовых отходов.