



Государственная инспекция
по охране объектов культурного наследия Республики Хакасия

ПРИКАЗ

«25» 07 2018 г.

№ 61

г. Абакан

Об утверждении охранного обязательства

В соответствии с подпунктом 2 пункта 7 статьи 47.6 Федерального закона от 25.06.2002 № 73-ФЗ «Об объектах культурного наследия (памятниках истории и культуры) народов Российской Федерации, пунктом 13 раздела 2 Положения о Государственной инспекции по охране объектов культурного наследия Республики Хакасия, утвержденным постановлением Правительства Республики Хакасия от 29.12.2016 № 645 п р и к а з ы в а ю:

1. Утвердить охранное обязательство собственника или иного законного владельца объекта культурного наследия регионального значения «Братская могила курсантов Бирмской военно-авиационной школы, погибших в годы обучения» (г.Черногорск, городское кладбище).

2. Разместить приказ на официальном портале исполнительных органов государственной власти Республики Хакасия в информационно-телекоммуникационной сети «Интернет» по адресу: <http://r-19.ru/>.

Руководитель
Государственной инспекции
по охране объектов культурного
наследия Республики Хакасия

Д. Левченко

УТВЕРЖДЕНО
приказом Государственной
инспекции по охране объектов
культурного наследия
Республики Хакасия
от 25.07.2018 № 61

**ОХРАННОЕ ОБЯЗАТЕЛЬСТВО СОБСТВЕННИКА ИЛИ ИНОГО ЗАКОННОГО
ВЛАДЕЛЬЦА ОБЪЕКТА КУЛЬТУРНОГО НАСЛЕДИЯ, ВКЛЮЧЕННОГО В
ЕДИНЫЙ ГОСУДАРСТВЕННЫЙ РЕЕСТР ОБЪЕКТОВ КУЛЬТУРНОГО
НАСЛЕДИЯ (ПАМЯТНИКОВ ИСТОРИИ И КУЛЬТУРЫ) НАРОДОВ
РОССИЙСКОЙ ФЕДЕРАЦИИ**

«Братская могила курсантов Бирмской военно-авиационной школы, погибших в
годы обучения»

*(указать наименование объекта культурного наследия в соответствии с
правовым актом о его принятии на государственную охрану)*

регистрационный номер объекта культурного наследия в едином государственном реестре
объектов культурного наследия (памятников истории и культуры) народов Российской
Федерации:

1	9	1	4	1	0	1	0	1	2	5	0	0	0	5
---	---	---	---	---	---	---	---	---	---	---	---	---	---	---

**Раздел 1. Данные об объекте культурного наследия, включенном в единый
государственный реестр объектов культурного наследия (памятников истории и
культуры) народов Российской Федерации**

*(заполняются в случае, предусмотренном п. 5 ст. 47.6 Федерального закона от 25.06.2002
№ 73-ФЗ «Об объектах культурного наследия (памятниках истории и культуры) народов
Российской Федерации»)*

Отметка о наличии или отсутствии паспорта объекта культурного наследия,
включенного в единый государственный реестр объектов культурного наследия
(памятников истории и культуры) народов Российской Федерации, в отношении которого
утверждено охранное обязательство (далее - объект культурного наследия):

имеется отсутствует
(нужное отметить знаком "V")

При наличии паспорта объекта культурного наследия, он является неотъемлемой
частью охранного обязательства.

При отсутствии паспорта объекта культурного наследия в охранное обязательство
вносятся следующие сведения:

1. Сведения о наименовании объекта культурного наследия:

«Братская могила курсантов Бирмской военно-авиационной школы, погибших в годы обучения»
--

2. Сведения о времени возникновения или дате создания объекта культурного наследия,
датах основных изменений (перестроек) данного объекта и (или) датах связанных с ним
исторических событий:

1942-1946 гг.

3. Сведения о категории историко-культурного значения объекта культурного наследия:
федерального регионального муниципального значения
(нужное отметить знаком "V")

4. Сведения о виде объекта культурного наследия:
памятник ансамбль
(нужное отметить знаком "V")

5. Номер и дата принятия акта органа государственной власти о включении объекта культурного наследия в единый государственный реестр объектов культурного наследия (памятников истории и культуры) народов Российской Федерации:

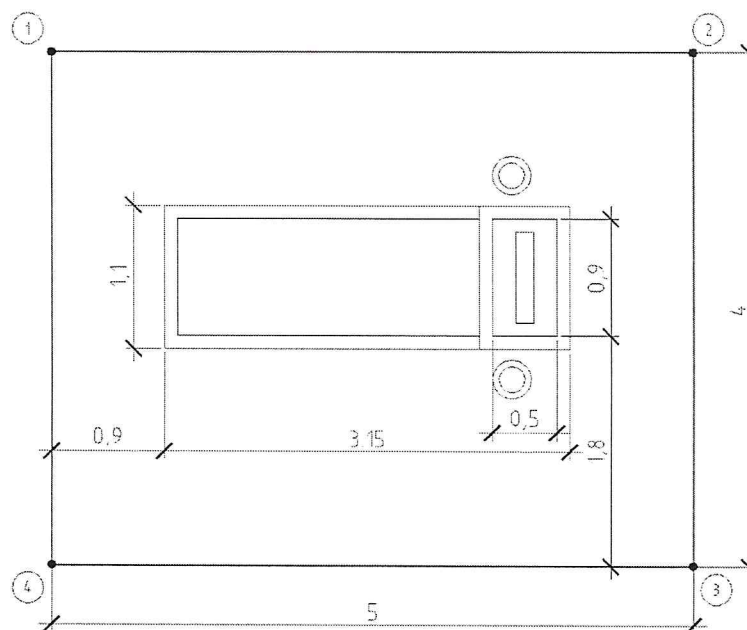
Решение исполнительного комитета Красноярского краевого Совета народных депутатов «Об утверждении дополнительного списка памятников истории и культуры местного значения» от 05.11.1990 № 279

6. Сведения о местонахождении объекта культурного наследия (адрес объекта или при его отсутствии описание местоположения объекта):

Республика Хакасия, г. Черногорск, городское кладбище

7. Сведения о границах территории объекта культурного наследия (для объектов археологического наследия прилагается графическое отражение границ на плане земельного участка, в границах которого он располагается):

Утверждены приказом Государственной инспекции по охране объектов культурного наследия Республики Хакасия от 19.06.2018 № 44 «Об утверждении границ территорий и режимов использования территории объектов культурного наследия регионального значения»



Обозначение (номер) характерной точки	Координаты характерных точек во Всемирной геодезической системе координат (WGS-84)		Координаты характерных точек в местной системе координат (МСК-166)	
	Северной широты	Восточной долготы	X	Y
1	53°50,208	091°17,586	427617,759	192684,819
2	53°50,205	091°17,589	427612,254	192688,212
3	53°50,202	091°17,589	427606,689	192688,313
4	53°50,204	091°17,586	427610,339	192684,954

Граница объекта культурного наследия регионального значения «Братская могила курсантов Бирмской военно-авиационной школы, погибших в годы обучения» ограничена площадью огороженного бордюрным камнем участка захоронения, проходит:

- от точки 1 - северо-западного угла площадки - вдоль края площадки на восток до северо-восточного угла площадки (точки 2);
- от точки 2 - северо-восточного угла площадки - вдоль ее восточного края на юг до юго-восточного угла площадки (точка 3);
- от точки 3 - юго-восточного угла постамента - вдоль ее южного края на запад до юго-западного угла площадки (точка 4);
- от точки 4 - юго-западного угла площадки - на север вдоль ее западного края до северо-западного угла площадки (точка 1), где замыкается.

Общая протяженность границы территории – 18 метров, площадь территории – 19,88 м².

8. Описание предмета охраны объекта культурного наследия:

Утвержден постановлением Правительства Республики Хакасия от 22.07.2015 № 345 «Об утверждении особенностей объектов культурного наследия регионального значения, подлежащих обязательному сохранению (предметов охраны)»:

1. Непосредственно захоронение.
2. Местоположение захоронения: в восточной части городского кладбища, находящегося к северу от ул. Советской Армии.
3. Габариты захоронения: 5,0 х 4,0 м.
4. Графический элемент (рисунок) в виде звезды, рельефное изображение самолета на бетонной плите.
5. Мемориальная справка об историческом событии, связанном с объектом культурного наследия (рисунок 4).
6. Производимое по факту завершения реставрационных работ изменение (уточнение) особенностей объекта культурного наследия регионального значения «Братская могила курсантов Бирмской военно-авиационной школы, погибших в годы обучения», послуживших основанием для включения его в Единый государственный реестр объектов культурного наследия (памятников истории и культуры) народов Российской Федерации и подлежащих обязательному сохранению (предмета охраны), может касаться включения дополнительно выявленных особенностей, а также обоснованного исключения из особенностей объекта культурного наследия регионального значения, послуживших основанием для включения его в Единый государственный реестр объектов культурного наследия (памятников истории и культуры) народов Российской Федерации и подлежащих обязательному сохранению (предмета охраны), поздних дополнений, в том числе реставрационных.
7. Дополнительное включение в особенности объекта культурного наследия

регионального значения «Братская могила курсантов Бирмской военно-авиационной школы, погибших в годы обучения», послужившие основанием для включения его в Единый государственный реестр объектов культурного наследия (памятников истории и культуры) народов Российской Федерации и подлежащие обязательному сохранению (предмет охраны), равно как и исключение из особенностей объекта культурного наследия регионального значения (предмета охраны) любого элемента объекта культурного наследия может и при необходимости должно влечь за собой корректировку ранее принятой атрибуции (название, авторство, датировка, локализация), а также типологии, категории охраны.

9. Фотографическое (иное графическое) изображение объекта (на момент утверждения охранного обязательства):

Прилагается: 6 изображений.
(указать количество)

10. Сведения о наличии зон охраны данного объекта культурного наследия с указанием номера и даты принятия органом государственной власти акта об утверждении указанных зон либо информация о расположении данного объекта культурного наследия / земельного участка, в границах которого располагается объект археологического наследия, в границах зон охраны другого объекта культурного наследия:

Отсутствуют

11. Сведения о требованиях к осуществлению деятельности в границах территории объекта культурного наследия, включенного в единый государственный реестр объектов культурного наследия (памятников истории и культуры) народов Российской Федерации, об особом режиме использования земельного участка, в границах которого располагается объект археологического наследия, установленных статьей 5.1 Федерального закона от 25.06.2002 N 73-ФЗ «Об объектах культурного наследия (памятниках истории и культуры) народов Российской Федерации» (далее - Закон 73-ФЗ):

1) на территории памятника или ансамбля запрещаются строительство объектов капитального строительства и увеличение объемно-пространственных характеристик существующих на территории памятника или ансамбля объектов капитального строительства; проведение земляных, строительных, мелиоративных и иных работ, за исключением работ по сохранению объекта культурного наследия или его отдельных элементов, сохранению историко-градостроительной или природной среды объекта культурного наследия;

2) на территории памятника, ансамбля разрешается ведение хозяйственной деятельности, не противоречащей требованиям обеспечения сохранности объекта культурного наследия и позволяющей обеспечить функционирование объекта культурного наследия в современных условиях;

3) в случае нахождения памятника или ансамбля на территории достопримечательного места подлежат также выполнению требования и ограничения, установленные в соответствии со статьей 5.1 Закона 73-ФЗ, для осуществления хозяйственной деятельности на территории достопримечательного места;

4) особый режим использования земельного участка, в границах которого располагается объект археологического наследия, предусматривает возможность проведения археологических полевых работ в порядке, установленном Законом 73-ФЗ, земляных, строительных, мелиоративных, хозяйственных работ, указанных в статье 30 Закона 73-ФЗ работ по использованию лесов и иных работ при условии обеспечения сохранности объекта археологического наследия, а также обеспечения доступа граждан к указанному объекту.

12. Иные сведения, предусмотренные Законом 73-ФЗ:

Раздел 2. Требования к сохранению объекта культурного наследия
(заполняется в соответствии со статьей 47.2 Закона 73-ФЗ)

13. Требования к сохранению объекта культурного наследия, включенного в единый государственный реестр объектов культурного наследия (памятников истории и культуры) народов Российской Федерации, предусматривают консервацию, ремонт, реставрацию объекта культурного наследия, приспособление объекта культурного наследия для современного использования либо сочетание указанных мер.

Состав (перечень) и сроки (периодичность) проведения работ по сохранению объекта культурного наследия, в отношении которого утверждено охранное обязательство, определяются соответствующим органом охраны объектов культурного наследия:

Государственной инспекцией по охране объектов культурного наследия Республики Хакасия

(указать наименование органа охраны объектов культурного наследия, утвердившего охранное обязательство)

на основании акта технического состояния объекта культурного наследия, составленного в порядке, установленном пунктом 2 статьи 47.2 Закона 73-ФЗ.

14. Лицо (лица), указанное (указанные) в пункте 11 статьи 47.6 Закона 73-ФЗ, обязано (обязаны) обеспечить финансирование и организацию проведения научно-исследовательских, изыскательских, проектных работ, консервации, ремонта, реставрации и иных работ, направленных на обеспечение физической сохранности объекта культурного наследия и сохранение предмета охраны объекта культурного наследия, в порядке, установленном Законом 73-ФЗ.

В случае обнаружения при проведении работ по сохранению объекта культурного наследия объектов, обладающих признаками объекта культурного наследия, в том числе объектов археологического наследия, собственник или иной законный владелец обязан незамедлительно приостановить работы и направить в течение трех рабочих дней со дня их обнаружения заявление в письменной форме об указанных объектах в региональный орган охраны объектов культурного наследия:

Государственную инспекцию по охране объектов культурного наследия Республики Хакасия

(указать наименование соответствующего регионального органа охраны объектов культурного наследия. В случае если охранное обязательство утверждено не данным органом охраны, указать его полное наименование и почтовый адрес)

Дальнейшее взаимодействие с региональным органом охраны объектов культурного наследия собственник или иной законный владелец объекта культурного наследия обязан осуществлять в порядке, установленном статьей 36 Закона 73-ФЗ.

15. Работы по сохранению объекта культурного наследия должны организовываться собственником или иным законным владельцем объекта культурного наследия в соответствии с порядком, предусмотренным статьей 45 Закона 73-ФЗ.

16. Собственник (иной законный владелец) земельного участка, в границах которого расположен объект археологического наследия, обязан:

обеспечивать неизменность внешнего облика;

сохранять целостность, структуру объекта археологического наследия);

организовывать и финансировать спасательные археологические полевые работы на данном объекте археологического наследия в случае, предусмотренном статьей 40 и в порядке, установленном статьей 45.1 Закона 73-ФЗ.

Раздел 3. Требования к содержанию объекта культурного наследия

(заполняется в соответствии со статьей 47.3 Закона 73-ФЗ)

17. При содержании и использовании объекта культурного наследия, включенного в единый государственный реестр объектов культурного наследия (памятников истории и культуры) народов Российской Федерации в целях поддержания в надлежащем техническом состоянии без ухудшения физического состояния и (или) изменения предмета охраны данного объекта культурного наследия лица, указанные в пункте 11 статьи 47.6 Закона 73-ФЗ, обязаны:

1) осуществлять расходы на содержание объекта культурного наследия и поддержание его в надлежащем техническом, санитарном и противопожарном состоянии;

2) не проводить работы, изменяющие предмет охраны объекта культурного наследия либо ухудшающие условия, необходимые для сохранности объекта культурного наследия;

3) не проводить работы, изменяющие облик, объемно-планировочные и конструктивные решения и структуры, интерьер объекта культурного наследия в случае, если предмет охраны объекта культурного наследия не определен;

4) соблюдать установленные статьей 5.1 Закона 73-ФЗ требования к осуществлению деятельности в границах территории объекта культурного наследия, особый режим использования земельного участка, водного объекта или его части, в границах которых располагается объект археологического наследия;

5) не использовать объект культурного наследия (за исключением оборудованных с учетом требований противопожарной безопасности объектов культурного наследия, предназначенных либо предназначавшихся для осуществления и (или) обеспечения указанных ниже видов хозяйственной деятельности, и помещений для хранения предметов религиозного назначения, включая свечи и лампадное масло):

под склады и объекты производства взрывчатых и огнеопасных материалов, предметов и веществ, загрязняющих интерьер объекта культурного наследия, его фасад, территорию и водные объекты и (или) имеющих вредные парогазообразные и иные выделения;

под объекты производства, имеющие оборудование, оказывающее динамическое и вибрационное воздействие на конструкции объекта культурного наследия, независимо от мощности данного оборудования;

под объекты производства и лаборатории, связанные с неблагоприятным для объекта культурного наследия температурно-влажностным режимом и применением химически активных веществ;

б) незамедлительно извещать:

Государственную инспекцию по охране объектов культурного наследия Республики Хакасия
--

(указать наименование органа охраны объектов культурного наследия, утвердившего охранное обязательство)

обо всех известных ему повреждениях, авариях или об иных обстоятельствах, причинивших вред объекту культурного наследия, включая объект археологического наследия, земельному участку в границах территории объекта культурного наследия или угрожающих причинением такого вреда, и безотлагательно принимать меры по предотвращению дальнейшего разрушения, в том числе проводить противоаварийные работы в порядке, установленном для проведения работ по сохранению объекта культурного наследия;

7) не допускать ухудшения состояния территории объекта культурного наследия, включенного в единый государственный реестр объектов культурного наследия (памятников истории и культуры) народов Российской Федерации, поддерживать территорию объекта культурного наследия в благоустроенном состоянии.

18. Собственник жилого помещения, являющегося объектом культурного наследия, или частью такого объекта, обязан выполнять требования к сохранению объекта культурного

наследия в части, предусматривающей обеспечение поддержания объекта культурного наследия или части объекта культурного наследия в надлежащем техническом состоянии без ухудшения физического состояния и изменения предмета охраны объекта культурного наследия.

19. В случае обнаружения при проведении работ на земельном участке в границах территории объекта культурного наследия объектов, либо на земельном участке, в границах которого располагается объект археологического наследия, объектов, обладающих признаками объекта культурного наследия, лица, указанные в пункте 11 статьи 47.6 Закона 73-ФЗ, осуществляют действия, предусмотренные подпунктом 2 пункта 3 статьи 47.2 Закона 73-ФЗ.

20. В случае если содержание или использование объекта культурного наследия, включенного в единый государственный реестр объектов культурного наследия (памятников истории и культуры) народов Российской Федерации, а также земельного участка, в границах которого располагается объект археологического наследия, может привести к ухудшению состояния данного объекта культурного наследия и (или) предмета охраны данного объекта культурного наследия, в предписании, направляемом

Государственной инспекцией по охране объектов культурного наследия Республики
Хакасия

*(указать наименование органа охраны объектов культурного наследия, утвердившего
охранное обязательство)*

собственнику или иному законному владельцу объекта культурного наследия, устанавливаются следующие требования:

1) к видам хозяйственной деятельности с использованием объекта культурного наследия, включенного в реестр, земельного участка, в границах которого располагается объект археологического наследия, либо к видам хозяйственной деятельности, оказывающим воздействие на указанные объекты, в том числе ограничение хозяйственной деятельности;

2) к использованию объекта культурного наследия, включенного в реестр, земельного участка, в границах которого располагается объект археологического наследия, при осуществлении хозяйственной деятельности, предусматривающие в том числе ограничение технических и иных параметров воздействия на объект культурного наследия;

3) к благоустройству в границах территории объекта культурного наследия, включенного в реестр, земельного участка, в границах которого располагается объект археологического наследия.

Раздел 4. Требования к обеспечению доступа граждан Российской Федерации, иностранных граждан и лиц без гражданства к объекту культурного наследия, включенному в реестр

(заполняется в соответствии со статьей 47.4 Закона 73-ФЗ)

21. Условия доступа к объекту культурного наследия, включенному в реестр (периодичность, длительность и иные характеристики доступа), устанавливаются соответствующим органом охраны объектов культурного наследия, определенным пунктом 7 статьи 47.6 Закона 73-ФЗ, с учетом мнения собственника или иного законного владельца такого объекта, а также с учетом вида объекта культурного наследия, включенного в реестр, категории его историко-культурного значения, предмета охраны, физического состояния объекта культурного наследия, требований к его сохранению, характера современного использования данного объекта культурного наследия, включенного в реестр.

Условия доступа к объектам культурного наследия, включенным в реестр, используемым в качестве жилых помещений, а также к объектам культурного наследия религиозного назначения, включенным в реестр, устанавливаются соответствующим

органом охраны объектов культурного наследия по согласованию с собственниками или иными законными владельцами этих объектов культурного наследия.

При определении условий доступа к памятникам или ансамблям религиозного назначения учитываются требования к внешнему виду и поведению лиц, находящихся в границах территорий указанных объектов культурного наследия религиозного назначения, соответствующие внутренним установлениям религиозной организации, если такие установления не противоречат законодательству Российской Федерации.

В случае, если интерьер объекта культурного наследия не относится к предмету охраны объекта культурного наследия, требование к обеспечению доступа во внутренние помещения объекта культурного наследия, включенного в реестр, не может быть установлено.

Условия доступа к объектам культурного наследия, расположенным на территории Российской Федерации и предоставленным в соответствии с международными договорами Российской Федерации дипломатическим представительствам и консульским учреждениям иностранных государств в Российской Федерации, международным организациям, а также к объектам культурного наследия, находящимся в собственности иностранных государств и международных организаций, устанавливаются в соответствии с международными договорами Российской Федерации.

Физические и юридические лица, проводящие археологические полевые работы, имеют право доступа к объектам археологического наследия, археологические полевые работы на которых предусмотрены разрешением (открытым листом) на проведение археологических полевых работ. Физическим и юридическим лицам, проводящим археологические полевые работы, в целях проведения указанных работ собственниками и (или) пользователями земельных участков, в границах которых расположены объекты археологического наследия, должен быть обеспечен доступ к земельным участкам, участкам водных объектов, участкам лесного фонда, на территорию, определенную разрешением (открытым листом) на проведение археологических полевых работ.

Раздел 5. Требования к размещению наружной рекламы на объектах культурного наследия, их территориях

(заполняется в случаях, определенных подпунктом 4 пункта 2 статьи 47.6 Закона 73-ФЗ)

22. Требования к размещению наружной рекламы:

Не допускается распространение наружной рекламы на объектах культурного наследия, включенных в единый государственный реестр объектов культурного наследия (памятников истории и культуры) народов Российской Федерации, а также на их территориях, за исключением достопримечательных мест.

Запрет или ограничение распространения наружной рекламы на объектах культурного наследия, находящихся в границах достопримечательного места и включенных в единый государственный реестр объектов культурного наследия (памятников истории и культуры) народов Российской Федерации, а также требования к ее распространению устанавливаются соответствующим органом охраны объектов культурного наследия, определенным пунктом 7 статьи 47.6 Закона 73-ФЗ, и вносятся в правила землепользования и застройки, разработанные в соответствии с Градостроительным кодексом Российской Федерации.

Указанные требования не применяются в отношении распространения на объектах культурного наследия, их территориях наружной рекламы, содержащей исключительно информацию о проведении на объектах культурного наследия, их территориях театрально-зрелищных, культурно-просветительных и зрелищно-развлекательных мероприятий или исключительно информацию об указанных мероприятиях с одновременным упоминанием об определенном лице как о спонсоре конкретного мероприятия при условии, если такому упоминанию отведено не более чем десять процентов рекламной площади (пространства). В таком случае актом соответствующего

органа охраны объектов культурного наследия устанавливаются требования к размещению наружной рекламы на данном объекте культурного наследия (либо его территории), включая место (места) ее возможного размещения, требования к внешнему виду, цветовым решениям, способам крепления.

Раздел 6. Иные обязанности лица (лиц), указанного (указанных) в пункте 11 статьи 47.6 Федерального закона от 25.06.2002 N 73-ФЗ «Об объектах культурного наследия (памятниках истории и культуры) народов Российской Федерации»

23. Для лица (лиц), указанного (указанных) в пункте 11 статьи 47.6 Закона 73-ФЗ устанавливаются обязанности:

1) по финансированию мероприятий, обеспечивающих выполнение требований в отношении объекта культурного наследия, включенного в реестр, установленных статьями 47.2 - 47.4 Закона 73-ФЗ;

2) по соблюдению требований к осуществлению деятельности в границах территории объекта культурного наследия, включенного в реестр, либо особого режима использования земельного участка, в границах которого располагается объект археологического наследия, установленных статьей 5.1 Закона 73-ФЗ.

24. Собственник, иной законный владелец, пользователи объекта культурного наследия, земельного участка, в границах которого располагается объект археологического наследия (в случае, указанном в пункте 11 статьи 47.6 Закона 73-ФЗ), а также все лица, привлеченные ими к проведению работ по сохранению (содержанию) объекта культурного наследия, обязаны соблюдать требования, запреты и ограничения, установленные законодательством об охране объектов культурного наследия.

25. Дополнительные требования в отношении объекта культурного наследия:

1. Ежегодно в срок не позднее 1 июля года, следующего за отчетным, представлять в Государственную инспекцию по охране объектов культурного наследия Республики Хакасия составленное в произвольной форме Уведомление об исполнении требований охранного обязательства. К Уведомлению должны прилагаться фотографические изображения объекта культурного наследия, позволяющие зафиксировать его индивидуальные особенности на момент представления Уведомления.

2. В соответствии с пунктом 3 статьи 27 Федерального закона от 25.06.2002 № 73-ФЗ «Об объектах культурного наследия (памятниках истории и культуры) народов Российской Федерации» на собственника или иного законного владельца объекта культурного наследия возлагается обязанность по установке информационной надписи на объекте культурного наследия.

Фото 1. Объект культурного наследия «Братская могила курсантов Бирмской военно-авиационной школы, погибших в годы обучения»



Фото 2. Объект культурного наследия «Братская могила курсантов Бирмской военно-авиационной школы, погибших в годы обучения»

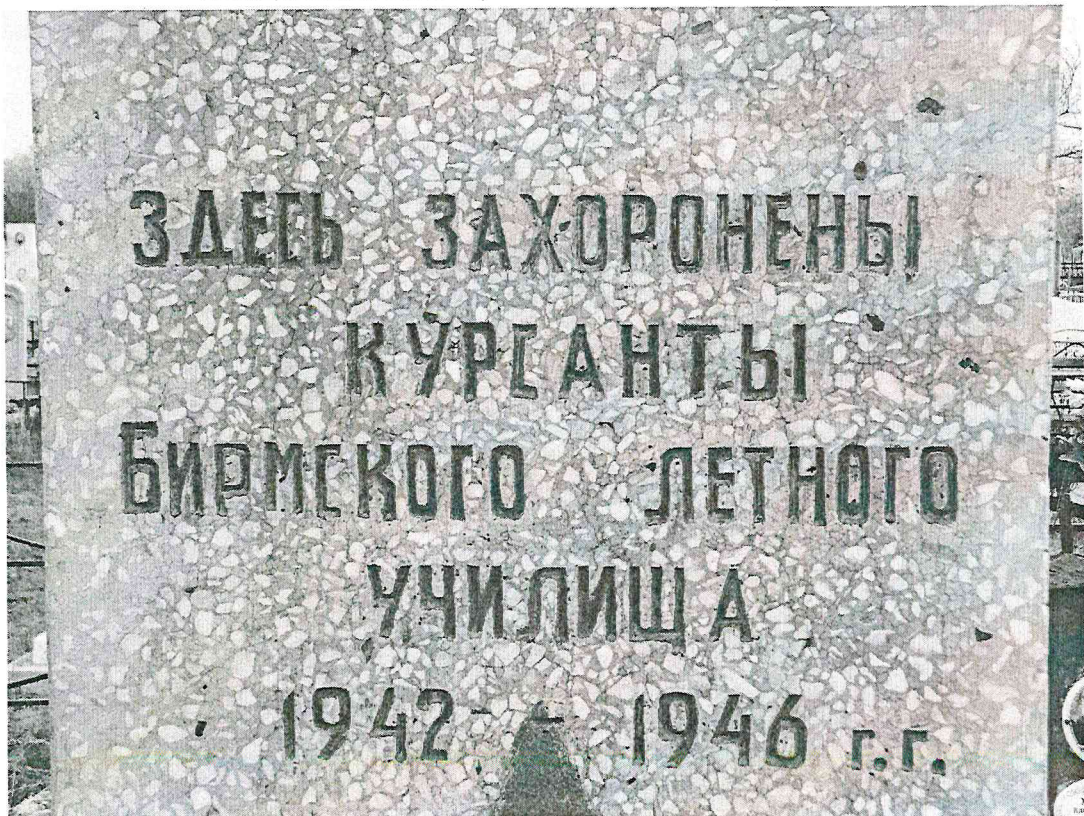


Фото 3. Объект культурного наследия «Братская могила курсантов Бирмской военно-авиационной школы, погибших в годы обучения»



Фото 4. Объект культурного наследия «Братская могила курсантов Бирмской военно-авиационной школы, погибших в годы обучения»



Фото 5. Объект культурного наследия «Братская могила курсантов Бирмской военно-авиационной школы, погибших в годы обучения»



Фото 6. Объект культурного наследия «Братская могила курсантов Бирмской военно-авиационной школы, погибших в годы обучения»

