



Государственная инспекция  
по охране объектов культурного наследия Республики Хакасия

## ПРИКАЗ

«25» 07 2018 г.

№ 60

г. Абакан

### Об утверждении охранного обязательства

В соответствии с подпунктом 2 пункта 7 статьи 47.6 Федерального закона от 25.06.2002 № 73-ФЗ «Об объектах культурного наследия (памятниках истории и культуры) народов Российской Федерации, пунктом 13 раздела 2 Положения о Государственной инспекции по охране объектов культурного наследия Республики Хакасия, утвержденным постановлением Правительства Республики Хакасия от 29.12.2016 № 645 п р и к а з ы в а ю:

1. Утвердить охранное обязательство собственника или иного законного владельца объекта культурного наследия регионального значения «Братская могила курсантов и инструкторов Бирмской военно-авиационной школы пилотов, погибших в годы обучения в 1942-1946 гг.» (г.Черногорск, городское кладбище).

2. Разместить приказ на официальном портале исполнительных органов государственной власти Республики Хакасия в информационно-телекоммуникационной сети «Интернет» по адресу: <http://r-19.ru/>.

Руководитель  
Государственной инспекции  
по охране объектов культурного  
наследия Республики Хакасия

Д. Левченко

УТВЕРЖДЕНО  
приказом Государственной  
инспекции по охране объектов  
культурного наследия  
Республики Хакасия  
от 15.07.2018 № 60

**ОХРАННОЕ ОБЯЗАТЕЛЬСТВО СОБСТВЕННИКА ИЛИ ИНОГО ЗАКОННОГО  
ВЛАДЕЛЬЦА ОБЪЕКТА КУЛЬТУРНОГО НАСЛЕДИЯ, ВКЛЮЧЕННОГО В  
ЕДИНЫЙ ГОСУДАРСТВЕННЫЙ РЕЕСТР ОБЪЕКТОВ КУЛЬТУРНОГО  
НАСЛЕДИЯ (ПАМЯТНИКОВ ИСТОРИИ И КУЛЬТУРЫ) НАРОДОВ  
РОССИЙСКОЙ ФЕДЕРАЦИИ**

«Братская могила курсантов и инструкторов Бирмской военно-авиационной  
школы пилотов, погибших в годы обучения в 1942-1946 гг.»

*(указать наименование объекта культурного наследия в соответствии с  
правовым актом о его принятии на государственную охрану)*

регистрационный номер объекта культурного наследия в едином государственном реестре  
объектов культурного наследия (памятников истории и культуры) народов Российской  
Федерации:

1	9	1	4	1	0	1	0	1	9	9	0	0	0	5
---	---	---	---	---	---	---	---	---	---	---	---	---	---	---

**Раздел 1. Данные об объекте культурного наследия, включенном в единый  
государственный реестр объектов культурного наследия (памятников истории и  
культуры) народов Российской Федерации**

*(заполняются в случае, предусмотренном п. 5 ст. 47.6 Федерального закона от 25.06.2002  
№ 73-ФЗ «Об объектах культурного наследия (памятниках истории и культуры) народов  
Российской Федерации»)*

Отметка о наличии или отсутствии паспорта объекта культурного наследия,  
включенного в единый государственный реестр объектов культурного наследия  
(памятников истории и культуры) народов Российской Федерации, в отношении которого  
утверждено охранное обязательство (далее - объект культурного наследия):

имеется  отсутствует

(нужно отметить знаком "V")

При наличии паспорта объекта культурного наследия, он является неотъемлемой  
частью охранного обязательства.

При отсутствии паспорта объекта культурного наследия в охранное обязательство  
вносятся следующие сведения:

1. Сведения о наименовании объекта культурного наследия:

Братская могила курсантов и инструкторов Бирмской военно-авиационной школы пилотов, погибших в годы обучения в 1942-1946 гг.
---

2. Сведения о времени возникновения или дате создания объекта культурного наследия,  
датах основных изменений (перестроек) данного объекта и (или) датах связанных с ним  
исторических событий:

1942-1946 гг.
---------------

3. Сведения о категории историко-культурного значения объекта культурного наследия:  
 федерального  регионального  муниципального  значения  
 (нужное отметить знаком "V")

4. Сведения о виде объекта культурного наследия:  
 памятник  ансамбль   
 (нужное отметить знаком "V")

5. Номер и дата принятия акта органа государственной власти о включении объекта культурного наследия в единый государственный реестр объектов культурного наследия (памятников истории и культуры) народов Российской Федерации:

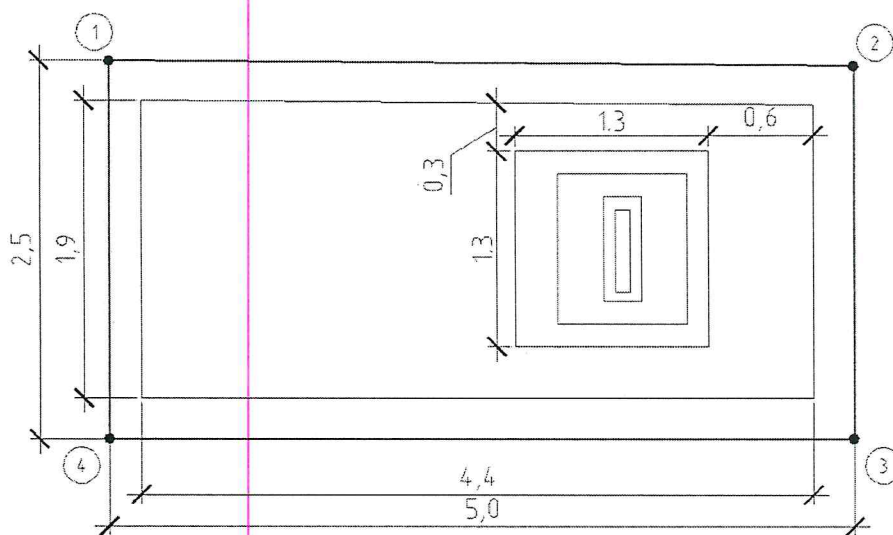
Решение исполнительного комитета Красноярского краевого Совета народных депутатов «Об утверждении дополнительного списка памятников истории и культуры местного значения» от 05.11.1990 № 279

6. Сведения о местонахождении объекта культурного наследия (адрес объекта или при его отсутствии описание местоположения объекта):

Республика Хакасия, г. Черногорск, городское кладбище

7. Сведения о границах территории объекта культурного наследия (для объектов археологического наследия прилагается графическое отражение границ на плане земельного участка, в границах которого он располагается):

Утверждены приказом Государственной инспекции по охране объектов культурного наследия Республики Хакасия от 19.06.2018 № 44 «Об утверждении границ территорий и режимов использования территории объектов культурного наследия регионального значения»



Обозначение (номер) характерной точки	Координаты характерных точек во Всемирной геодезической системе координат (WGS-84)		Координаты характерных точек в местной системе координат (МСК-166)	
	Северной широты	Восточной долготы	X	Y
1	53°50,176	091°17,579	427558,263	192678,22
2	53°50,175	091°17,582	427556,468	192681,546
3	53°50,172	091°17,582	427550,903	192681,647
4	53°50,173	091°17,579	427552,698	192678,322

Граница объекта культурного наследия регионального значения «Братская могила курсантов и инструкторов Бирмской военно-авиационной школы пилотов, погибших в годы обучения в 1942-1946 гг.» ограничена площадью огороженного бордюром камнем участка захоронения, проходит:

- от точки 1 - северо-западного угла площадки - вдоль края площадки на восток до северо-восточного угла площадки (точки 2);
- от точки 2 - северо-восточного угла площадки - вдоль ее восточного края на юг до юго-восточного угла площадки (точка 3);
- от точки 3 - юго-восточного угла постамента - вдоль ее южного края на запад до юго-западного угла площадки (точка 4);
- от точки 4 - юго-западного угла площадки - на север вдоль ее западного края до северо-западного угла площадки (точка 1), где замыкается.

Общая протяженность границы территории – 14,96 метров, площадь территории – 12,15 м<sup>2</sup>.

8. Описание предмета охраны объекта культурного наследия:

Утвержден постановлением Правительства Республики Хакасия от 22.07.2015 № 345 «Об утверждении особенностей объектов культурного наследия регионального значения, подлежащих обязательному сохранению (предметов охраны)»:

1. Непосредственно захоронение.

2. Местоположение захоронения: в восточной части городского кладбища, находящегося к северу от ул. Советской Армии.

3. Габариты захоронения: 5,0 x 4,4 м.

4. Графический элемент (рисунок) на мраморной плите.

5. Мемориальная справка об историческом событии, связанном с объектом культурного наследия.

6. Производимое по факту завершения реставрационных работ изменение (уточнение) особенностей объекта культурного наследия регионального значения «Братская могила курсантов и инструкторов Бирмской военно-авиационной школы пилотов, погибших в годы обучения в 1942–1946 гг.», послуживших основанием для включения его в Единый государственный реестр объектов культурного наследия (памятников истории и культуры) народов Российской Федерации и подлежащих обязательному сохранению (предмета охраны), может касаться включения дополнительно выявленных особенностей, а также обоснованного исключения из особенностей объекта культурного наследия регионального значения, послуживших основанием для включения его в Единый государственный реестр объектов культурного наследия (памятников истории и культуры) народов Российской Федерации и подлежащих обязательному сохранению (предмета охраны), поздних дополнений, в том числе реставрационных.

7. Дополнительное включение в особенности объекта культурного наследия регионального значения «Братская могила курсантов и инструкторов Бирмской военно-авиационной школы пилотов, погибших в годы обучения в 1942–1946 гг.», послужившие основанием для включения его в Единый государственный реестр объектов культурного наследия (памятников истории и культуры) народов Российской Федерации и подлежащие обязательному сохранению (предмет охраны), равно как и исключение из особенностей объекта культурного наследия регионального значения (предмета охраны) любого элемента объекта культурного наследия может и при необходимости должно влечь за собой корректировку ранее принятой атрибуции (название, авторство, датировка, локализация), а также типологии, категории охраны.

9. Фотографическое (иное графическое) изображение объекта (на момент утверждения охранного обязательства):

Прилагается: 6 изображений.  
(указать количество)

10. Сведения о наличии зон охраны данного объекта культурного наследия с указанием номера и даты принятия органом государственной власти акта об утверждении указанных зон либо информация о расположении данного объекта культурного наследия / земельного участка, в границах которого располагается объект археологического наследия, в границах зон охраны другого объекта культурного наследия:

Отсутствуют

11. Сведения о требованиях к осуществлению деятельности в границах территории объекта культурного наследия, включенного в единый государственный реестр объектов культурного наследия (памятников истории и культуры) народов Российской Федерации, об особом режиме использования земельного участка, в границах которого располагается объект археологического наследия, установленных статьей 5.1 Федерального закона от 25.06.2002 N 73-ФЗ «Об объектах культурного наследия (памятниках истории и культуры) народов Российской Федерации» (далее - Закон 73-ФЗ):

1) на территории памятника или ансамбля запрещаются строительство объектов капитального строительства и увеличение объемно-пространственных характеристик существующих на территории памятника или ансамбля объектов капитального строительства; проведение земляных, строительных, мелиоративных и иных работ, за исключением работ по сохранению объекта культурного наследия или его отдельных элементов, сохранению историко-градостроительной или природной среды объекта культурного наследия;

2) на территории памятника, ансамбля разрешается ведение хозяйственной деятельности, не противоречащей требованиям обеспечения сохранности объекта культурного наследия и позволяющей обеспечить функционирование объекта культурного наследия в современных условиях;

3) в случае нахождения памятника или ансамбля на территории достопримечательного места подлежат также выполнению требования и ограничения, установленные в соответствии со статьей 5.1 Закона 73-ФЗ, для осуществления хозяйственной деятельности на территории достопримечательного места;

4) особый режим использования земельного участка, в границах которого располагается объект археологического наследия, предусматривает возможность проведения археологических полевых работ в порядке, установленном Законом 73-ФЗ, земляных, строительных, мелиоративных, хозяйственных работ, указанных в статье 30 Закона 73-ФЗ работ по использованию лесов и иных работ при условии обеспечения сохранности объекта археологического наследия, а также обеспечения доступа граждан к указанному объекту.

12. Иные сведения, предусмотренные Законом 73-ФЗ:

## **Раздел 2. Требования к сохранению объекта культурного наследия**

*(заполняется в соответствии со статьей 47.2 Закона 73-ФЗ)*

13. Требования к сохранению объекта культурного наследия, включенного в единый государственный реестр объектов культурного наследия (памятников истории и культуры) народов Российской Федерации, предусматривают консервацию, ремонт, реставрацию объекта культурного наследия, приспособление объекта культурного наследия для современного использования либо сочетание указанных мер.

Состав (перечень) и сроки (периодичность) проведения работ по сохранению

объекта культурного наследия, в отношении которого утверждено охранное обязательство, определяются соответствующим органом охраны объектов культурного наследия:

Государственной инспекцией по охране объектов культурного наследия Республики Хакасия

*(указать наименование органа охраны объектов культурного наследия, утвердившего охранное обязательство)*

на основании акта технического состояния объекта культурного наследия, составленного в порядке, установленном пунктом 2 статьи 47.2 Закона 73-ФЗ.

14. Лицо (лица), указанное (указанные) в пункте 11 статьи 47.6 Закона 73-ФЗ, обязано (обязаны) обеспечить финансирование и организацию проведения научно-исследовательских, изыскательских, проектных работ, консервации, ремонта, реставрации и иных работ, направленных на обеспечение физической сохранности объекта культурного наследия и сохранение предмета охраны объекта культурного наследия, в порядке, установленном Законом 73-ФЗ.

В случае обнаружения при проведении работ по сохранению объекта культурного наследия объектов, обладающих признаками объекта культурного наследия, в том числе объектов археологического наследия, собственник или иной законный владелец обязан незамедлительно приостановить работы и направить в течение трех рабочих дней со дня их обнаружения заявление в письменной форме об указанных объектах в региональный орган охраны объектов культурного наследия:

Государственную инспекцию по охране объектов культурного наследия Республики Хакасия

*(указать наименование соответствующего регионального органа охраны объектов культурного наследия. В случае если охранное обязательство утверждено не данным органом охраны, указать его полное наименование и почтовый адрес)*

Дальнейшее взаимодействие с региональным органом охраны объектов культурного наследия собственник или иной законный владелец объекта культурного наследия обязан осуществлять в порядке, установленном статьей 36 Закона 73-ФЗ.

15. Работы по сохранению объекта культурного наследия должны организовываться собственником или иным законным владельцем объекта культурного наследия в соответствии с порядком, предусмотренным статьей 45 Закона 73-ФЗ.

16. Собственник (иной законный владелец) земельного участка, в границах которого расположен объект археологического наследия, обязан:

обеспечивать неизменность внешнего облика;

сохранять целостность, структуру объекта археологического наследия);

организовывать и финансировать спасательные археологические полевые работы на данном объекте археологического наследия в случае, предусмотренном статьей 40 и в порядке, установленном статьей 45.1 Закона 73-ФЗ.

### **Раздел 3. Требования к содержанию объекта культурного наследия**

*(заполняется в соответствии со статьей 47.3 Закона 73-ФЗ)*

17. При содержании и использовании объекта культурного наследия, включенного в единый государственный реестр объектов культурного наследия (памятников истории и культуры) народов Российской Федерации в целях поддержания в надлежащем техническом состоянии без ухудшения физического состояния и (или) изменения предмета охраны данного объекта культурного наследия лица, указанные в пункте 11 статьи 47.6 Закона 73-ФЗ, обязаны:

1) осуществлять расходы на содержание объекта культурного наследия и поддержание его в надлежащем техническом, санитарном и противопожарном состоянии;

2) не проводить работы, изменяющие предмет охраны объекта культурного наследия либо ухудшающие условия, необходимые для сохранности объекта культурного

наследия;

3) не проводить работы, изменяющие облик, объемно-планировочные и конструктивные решения и структуры, интерьер объекта культурного наследия в случае, если предмет охраны объекта культурного наследия не определен;

4) соблюдать установленные статьей 5.1 Закона 73-ФЗ требования к осуществлению деятельности в границах территории объекта культурного наследия, особый режим использования земельного участка, водного объекта или его части, в границах которых располагается объект археологического наследия;

5) не использовать объект культурного наследия (за исключением оборудованных с учетом требований противопожарной безопасности объектов культурного наследия, предназначенных либо предназначавшихся для осуществления и (или) обеспечения указанных ниже видов хозяйственной деятельности, и помещений для хранения предметов религиозного назначения, включая свечи и лампадное масло):

под склады и объекты производства взрывчатых и огнеопасных материалов, предметов и веществ, загрязняющих интерьер объекта культурного наследия, его фасад, территорию и водные объекты и (или) имеющих вредные парогазообразные и иные выделения;

под объекты производства, имеющие оборудование, оказывающее динамическое и вибрационное воздействие на конструкции объекта культурного наследия, независимо от мощности данного оборудования;

под объекты производства и лаборатории, связанные с неблагоприятным для объекта культурного наследия температурно-влажностным режимом и применением химически активных веществ;

6) незамедлительно извещать:

Государственную инспекцию по охране объектов культурного наследия Республики Хакасия
--

*(указать наименование органа охраны объектов культурного наследия, утвердившего охранное обязательство)*

обо всех известных ему повреждениях, авариях или об иных обстоятельствах, причинивших вред объекту культурного наследия, включая объект археологического наследия, земельному участку в границах территории объекта культурного наследия или угрожающих причинением такого вреда, и безотлагательно принимать меры по предотвращению дальнейшего разрушения, в том числе проводить противоаварийные работы в порядке, установленном для проведения работ по сохранению объекта культурного наследия;

7) не допускать ухудшения состояния территории объекта культурного наследия, включенного в единый государственный реестр объектов культурного наследия (памятников истории и культуры) народов Российской Федерации, поддерживать территорию объекта культурного наследия в благоустроенном состоянии.

18. Собственник жилого помещения, являющегося объектом культурного наследия, или частью такого объекта, обязан выполнять требования к сохранению объекта культурного наследия в части, предусматривающей обеспечение поддержания объекта культурного наследия или части объекта культурного наследия в надлежащем техническом состоянии без ухудшения физического состояния и изменения предмета охраны объекта культурного наследия.

19. В случае обнаружения при проведении работ на земельном участке в границах территории объекта культурного наследия объектов, либо на земельном участке, в границах которого располагается объект археологического наследия, объектов, обладающих признаками объекта культурного наследия, лица, указанные в пункте 11 статьи 47.6 Закона 73-ФЗ, осуществляют действия, предусмотренные подпунктом 2 пункта 3 статьи 47.2 Закона 73-ФЗ.

20. В случае если содержание или использование объекта культурного наследия, включенного в единый государственный реестр объектов культурного наследия

(памятников истории и культуры) народов Российской Федерации, а также земельного участка, в границах которого располагается объект археологического наследия, может привести к ухудшению состояния данного объекта культурного наследия и (или) предмета охраны данного объекта культурного наследия, в предписании, направляемом

Государственной инспекцией по охране объектов культурного наследия Республики  
Хакасия

*(указать наименование органа охраны объектов культурного наследия, утвердившего  
охранное обязательство)*

собственнику или иному законному владельцу объекта культурного наследия, устанавливаются следующие требования:

1) к видам хозяйственной деятельности с использованием объекта культурного наследия, включенного в реестр, земельного участка, в границах которого располагается объект археологического наследия, либо к видам хозяйственной деятельности, оказывающим воздействие на указанные объекты, в том числе ограничение хозяйственной деятельности;

2) к использованию объекта культурного наследия, включенного в реестр, земельного участка, в границах которого располагается объект археологического наследия, при осуществлении хозяйственной деятельности, предусматривающие в том числе ограничение технических и иных параметров воздействия на объект культурного наследия;

3) к благоустройству в границах территории объекта культурного наследия, включенного в реестр, земельного участка, в границах которого располагается объект археологического наследия.

#### **Раздел 4. Требования к обеспечению доступа граждан Российской Федерации, иностранных граждан и лиц без гражданства к объекту культурного наследия, включенному в реестр**

*(заполняется в соответствии со статьей 47.4 Закона 73-ФЗ)*

21. Условия доступа к объекту культурного наследия, включенному в реестр (периодичность, длительность и иные характеристики доступа), устанавливаются соответствующим органом охраны объектов культурного наследия, определенным пунктом 7 статьи 47.6 Закона 73-ФЗ, с учетом мнения собственника или иного законного владельца такого объекта, а также с учетом вида объекта культурного наследия, включенного в реестр, категории его историко-культурного значения, предмета охраны, физического состояния объекта культурного наследия, требований к его сохранению, характера современного использования данного объекта культурного наследия, включенного в реестр.

Условия доступа к объектам культурного наследия, включенным в реестр, используемым в качестве жилых помещений, а также к объектам культурного наследия религиозного назначения, включенным в реестр, устанавливаются соответствующим органом охраны объектов культурного наследия по согласованию с собственниками или иными законными владельцами этих объектов культурного наследия.

При определении условий доступа к памятникам или ансамблям религиозного назначения учитываются требования к внешнему виду и поведению лиц, находящихся в границах территорий указанных объектов культурного наследия религиозного назначения, соответствующие внутренним установлениям религиозной организации, если такие установления не противоречат законодательству Российской Федерации.

В случае, если интерьер объекта культурного наследия не относится к предмету охраны объекта культурного наследия, требование к обеспечению доступа во внутренние помещения объекта культурного наследия, включенного в реестр, не может быть установлено.

Условия доступа к объектам культурного наследия, расположенным на территории



Российской Федерации и предоставленным в соответствии с международными договорами Российской Федерации дипломатическим представительствам и консульским учреждениям иностранных государств в Российской Федерации, международным организациям, а также к объектам культурного наследия, находящимся в собственности иностранных государств и международных организаций, устанавливаются в соответствии с международными договорами Российской Федерации.

Физические и юридические лица, проводящие археологические полевые работы, имеют право доступа к объектам археологического наследия, археологические полевые работы на которых предусмотрены разрешением (открытым листом) на проведение археологических полевых работ. Физическим и юридическим лицам, проводящим археологические полевые работы, в целях проведения указанных работ собственниками и (или) пользователями земельных участков, в границах которых расположены объекты археологического наследия, должен быть обеспечен доступ к земельным участкам, участкам водных объектов, участкам лесного фонда, на территорию, определенную разрешением (открытым листом) на проведение археологических полевых работ.

#### **Раздел 5. Требования к размещению наружной рекламы на объектах культурного наследия, их территориях**

*(заполняется в случаях, определенных подпунктом 4 пункта 2 статьи 47.6 Закона 73-ФЗ)*

##### **22. Требования к размещению наружной рекламы:**

Не допускается распространение наружной рекламы на объектах культурного наследия, включенных в единый государственный реестр объектов культурного наследия (памятников истории и культуры) народов Российской Федерации, а также на их территориях, за исключением достопримечательных мест.

Запрет или ограничение распространения наружной рекламы на объектах культурного наследия, находящихся в границах достопримечательного места и включенных в единый государственный реестр объектов культурного наследия (памятников истории и культуры) народов Российской Федерации, а также требования к ее распространению устанавливаются соответствующим органом охраны объектов культурного наследия, определенным пунктом 7 статьи 47.6 Закона 73-ФЗ, и вносятся в правила землепользования и застройки, разработанные в соответствии с Градостроительным кодексом Российской Федерации.

Указанные требования не применяются в отношении распространения на объектах культурного наследия, их территориях наружной рекламы, содержащей исключительно информацию о проведении на объектах культурного наследия, их территориях театрально-зрелищных, культурно-просветительных и зрелищно-развлекательных мероприятий или исключительно информацию об указанных мероприятиях с одновременным упоминанием об определенном лице как о спонсоре конкретного мероприятия при условии, если такому упоминанию отведено не более чем десять процентов рекламной площади (пространства). В таком случае актом соответствующего органа охраны объектов культурного наследия устанавливаются требования к размещению наружной рекламы на данном объекте культурного наследия (либо его территории), включая место (места) ее возможного размещения, требования к внешнему виду, цветовым решениям, способам крепления.

#### **Раздел 6. Иные обязанности лица (лиц), указанного (указанных) в пункте 11 статьи 47.6 Федерального закона от 25.06.2002 N 73-ФЗ «Об объектах культурного наследия (памятниках истории и культуры) народов Российской Федерации»**

**23. Для лица (лиц), указанного (указанных) в пункте 11 статьи 47.6 Закона 73-ФЗ устанавливаются обязанности:**

1) по финансированию мероприятий, обеспечивающих выполнение требований в отношении объекта культурного наследия, включенного в реестр, установленных

статьями 47.2 - 47.4 Закона 73-ФЗ;

2) по соблюдению требований к осуществлению деятельности в границах территории объекта культурного наследия, включенного в реестр, либо особого режима использования земельного участка, в границах которого располагается объект археологического наследия, установленных статьями 5.1 Закона 73-ФЗ.

24. Собственник, иной законный владелец, пользователи объекта культурного наследия, земельного участка, в границах которого располагается объект археологического наследия (в случае, указанном в пункте 11 статьи 47.6 Закона 73-ФЗ), а также все лица, привлеченные ими к проведению работ по сохранению (содержанию) объекта культурного наследия, обязаны соблюдать требования, запреты и ограничения, установленные законодательством об охране объектов культурного наследия.

25. Дополнительные требования в отношении объекта культурного наследия:

- |   |
|---|
| <p>1. Ежегодно в срок не позднее 1 июля года, следующего за отчётным, представлять в Государственную инспекцию по охране объектов культурного наследия Республики Хакасия составленное в произвольной форме Уведомление об исполнении требований охранного обязательства. К Уведомлению должны прилагаться фотографические изображения объекта культурного наследия, позволяющие зафиксировать его индивидуальные особенности на момент представления Уведомления.</p> <p>2. В соответствии с пунктом 3 статьи 27 Федерального закона от 25.06.2002 № 73-ФЗ «Об объектах культурного наследия (памятниках истории и культуры) народов Российской Федерации» на собственника или иного законного владельца объекта культурного наследия возлагается обязанность по установке информационной надписи на объекте культурного наследия.</p> |
|---|

Фото 1. Объект культурного наследия «Братская могила курсантов и инструкторов Бирмской военно-авиационной школы пилотов, погибших в годы обучения в 1942-1946 гг.»



Фото 2. Объект культурного наследия «Братская могила курсантов и инструкторов Бирмской военно-авиационной школы пилотов, погибших в годы обучения в 1942-1946 гг.»



Фото 3. Объект культурного наследия «Братская могила курсантов и инструкторов Бирмской военно-авиационной школы пилотов, погибших в годы обучения в 1942-1946 гг.»

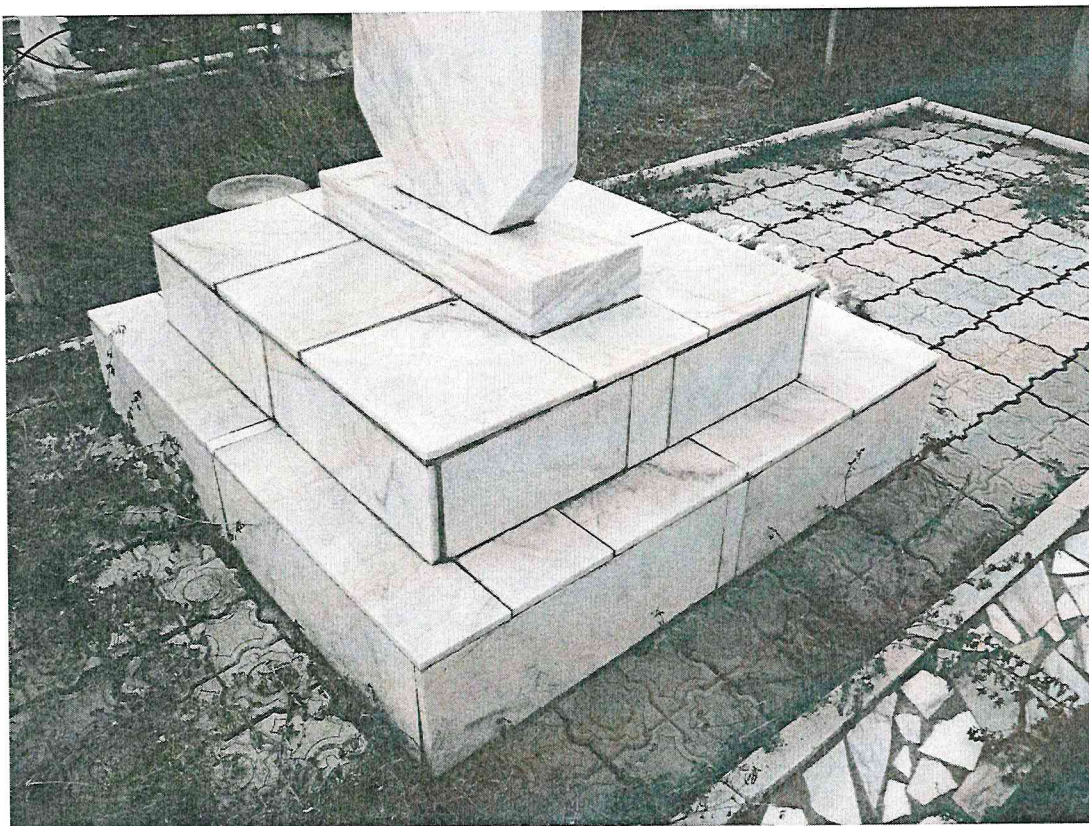


Фото 4. Объект культурного наследия «Братская могила курсантов и инструкторов Бирмской военно-авиационной школы пилотов, погибших в годы обучения в 1942-1946 гг.»



Фото 5. Объект культурного наследия «Братская могила курсантов и инструкторов Бирмской военно-авиационной школы пилотов, погибших в годы обучения в 1942-1946 гг.»

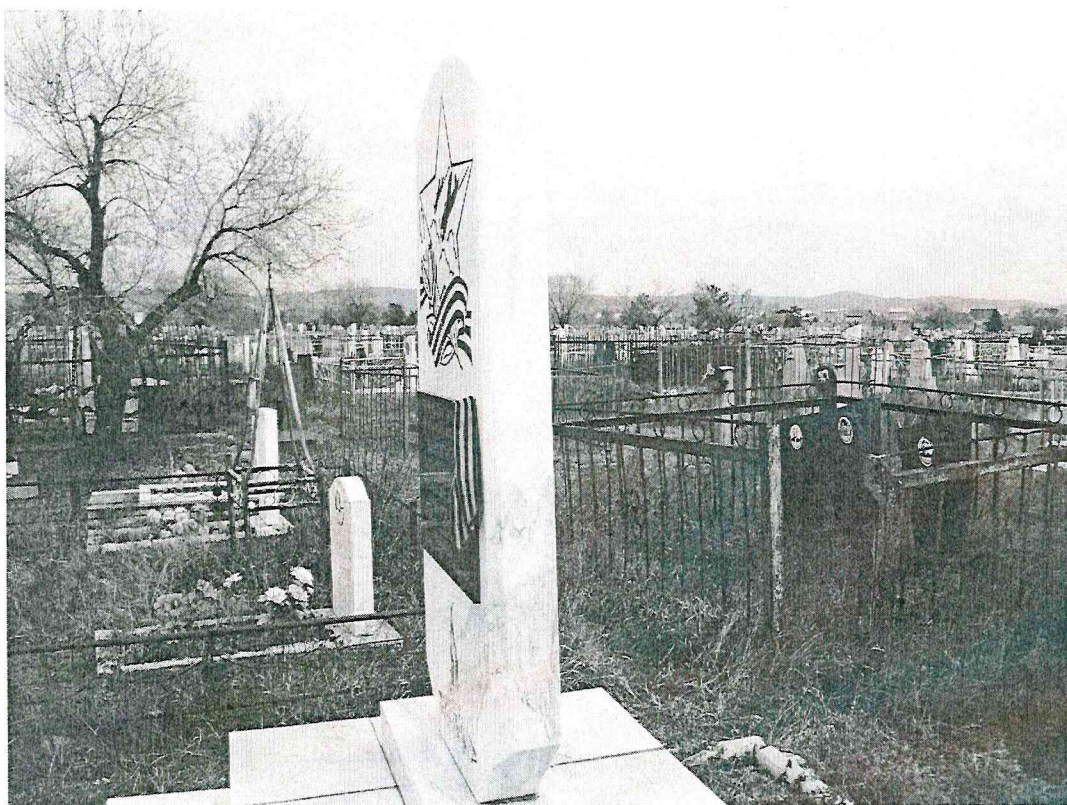


Фото 6. Объект культурного наследия «Братская могила курсантов и инструкторов Бирмской военно-авиационной школы пилотов, погибших в годы обучения в 1942-1946 гг.»

